

FLUKE®

i410/i1010

Токовые клещи для переменного и постоянного тока

Инструкция

Информация по технике безопасности

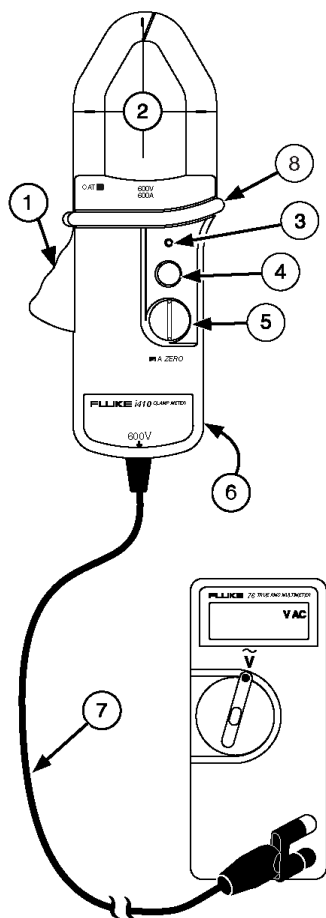


Ознакомьтесь перед началом работы: информация по технике безопасности

Информация по технике безопасности. Для обеспечения безопасной работы и обслуживания токовых клещей следуйте приведенным ниже инструкциям.

- Прочтите полностью руководство по эксплуатации перед использованием, соблюдайте все указания по технике безопасности.
- Следует использовать токовые клещи только так, как указано в руководстве по эксплуатации, в противном случае предусмотренных мер безопасности может не хватить, чтобы защитить пользователя.
- Соблюдайте необходимые требования местных и национальных правил техники безопасности. В местах с открытым расположением проводников под опасным напряжением следует использовать средства индивидуальной защиты, чтобы избежать поражения электрическим током и травмирования электрической дугой.
- Держите клещи так, чтобы не касаться части прибора за определяемым на ощупь барьером. См. раздел «Функции и подключения».
- Перед каждым использованием следует проводить осмотр токовых клещей. Обращайте внимание на наличие трещин или отсутствие участков корпуса, а также на качество изоляции выходного кабеля. Кроме того, выявляйте незакрепленные или ослабленные детали. Особое внимание уделять изоляции вокруг зажимов.
- Запрещается пользоваться этими клещами для цепей с напряжением более 600 В (категория CAT III) или частотой выше 400 Гц (i410) либо 2 кГц (i1010).
 - Оборудование категории CAT III предназначено для защиты от неустановившихся токов стационарного оборудования, такого как распределительные панели, фидеры, короткие параллельные цепи и системы освещения больших зданий.
- Соблюдайте максимальные меры предосторожности при работе вблизи открытых электрических проводников и шин. Касание проводника может привести к поражению электрическим током.
- Соблюдайте меры предосторожности при работе с напряжениями выше 60 В постоянного тока, среднеквадратичного значения переменного тока в 30 В или пикового значения переменного тока в 42 В. В противном случае возможно поражение электрическим током.

Функции и подключения



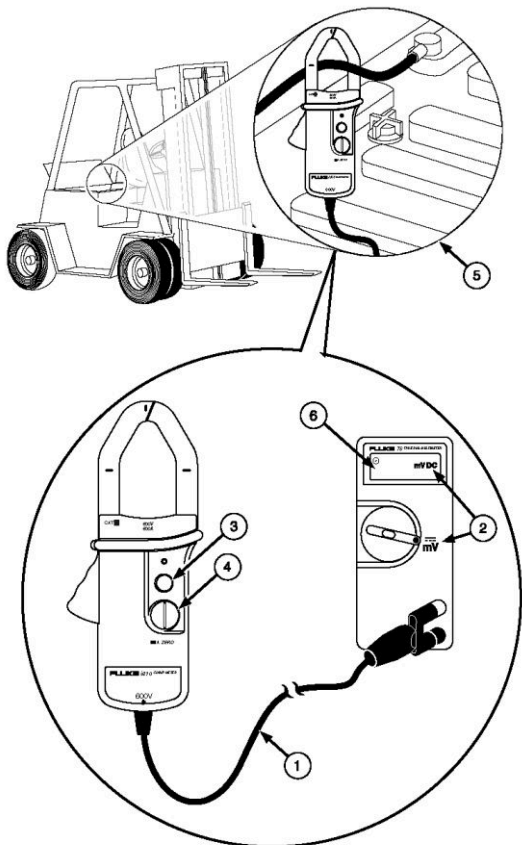
- ① Рычаг Губок
- ② Центровочные отметки губок
- ③ Индикатор ВКЛ (ON)
- ④ Переключатель ВКЛ/ВЫКЛ (ON/OFF)
- ⑤ Регулятор настройки нуля
- ⑥ Доступ к батарее
- ⑦ Выходной кабель
- ⑧ Барьер, определяемый на ощупь

Минимальные требования к вольтметру:

- Возможно подключение безопасных усиленных однополюсных щупов.
- Возможно отображение показаний в 1 мВ (предпочтительно 0,1 мВ)
- Погрешность $\geq 0,75 \%$
- Полное входное сопротивление $\geq 1 \text{ МОм}$, $\leq 100 \text{ пФ}$.

Измерение постоянного тока

Максимальное значение: 400 А постоянного тока (i410) или 1000 А переменного тока (i1010)



ar002i.eps

- 1 Подключите вольтметр.
- 2 Выберите диапазон мВ постоянного тока (mV dc).
- 3 Нажмите ВКЛ (ON).
- 4 Настройте НОЛЬ (в отсутствие проводника в кольцо магнитопровода)

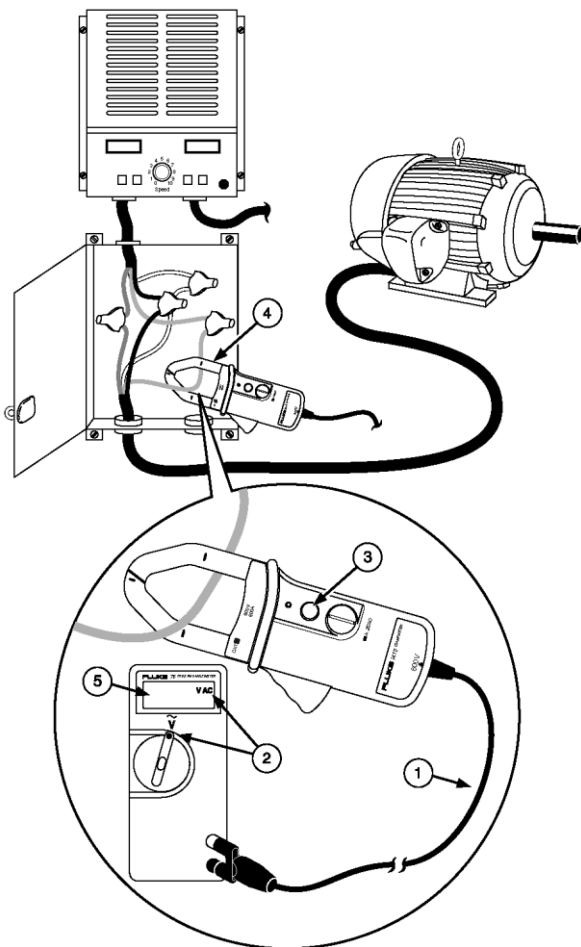


ar006i.eps

- 5 Закройте губки и отцентрируйте по отношению к проводнику.
- 6 Снимите показания вольтметра (1 мВ = 1 А).

Измерение переменного тока

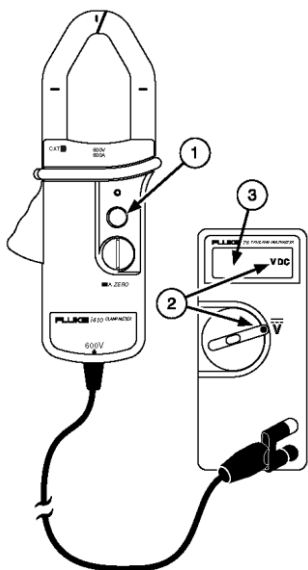
Предел измерения: 400 А переменного тока (среднеквадратичное значение) (i410) или 600 А переменного тока (среднеквадратичное значение) (i1010)



ar003i.eps

- 1 Подключите вольтметр.
- 2 Выберите диапазон мВ переменного тока (mV ac) (или В переменного тока (V ac), но в этом случае разрешение может быть ограничено 1 А)
- 3 Нажмите ВКЛ (ON).
- 4 Закройте губки и отцентрируйте по отношению к проводнику.
- 5 Снимите показания вольтметра (1 мВ = 1 А.)

Проверка батареи

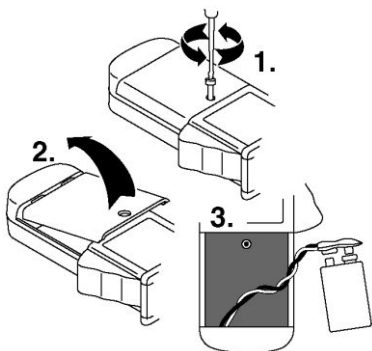


- ① Нажмите ВЫКЛ (OFF).
- ② Выберите диапазон В постоянного тока (V dc).
- ③ $\leq 7,0$ В постоянного тока = необходимо заменить батарею.
(Входное сопротивление вольтметра ≥ 1 МОм)


ar004i.eps

Замена батареи

Для обеспечения указанного времени работы от батареи используйте щелочную батарею.



Если токовый пробник не работает

Проверка	Метод исправления
Батарея в норме?	См. раздел «Проверка батареи»
Подключения вольтметра?	Красный к + или $V\Omega$  Черный к COM
Функция/диапазон вольтметра	Диапазон мВ постоянного тока (mV dc)
	Диапазон мВ переменного тока (mV ac) (или В переменного тока (V ac))

Хранение

В случае длительного перерыва в работе с прибором (более 60 дней) извлеките батарею и храните ее отдельно от прибора.


Чистка

Корпус следует очищать влажной тканью, смоченной в слабом растворе мощного средства. Запрещается использовать для чистки абразивные вещества или растворители.

Техническое обслуживание и запасные части

Допускается техническое обслуживание токовых клещей только квалифицированными специалистами. Для получения информации по техническому обслуживанию свяжитесь с ближайшим дилером или сервисным центром Fluke.

Символы

	Подходит для использования на проводниках под ОПАСНЫМ НАПРЯЖЕНИЕМ.
	Оборудование защищено двойной или усиленной изоляцией.
	Наличие опасности. Важная информация. См инструкцию.
	Возможно поражение электрическим током.
	Соответствует стандартам США и Канады: UL61010-1; CAN/CSA C22.2 №. 61010-1 (2004) и №. 61010-2-032 (2004)
	Проверка и лицензирование проводится компанией TÜV Product Services.
	Соответствует требованиям применимых стандартов Австралии.
N10140	
	Соответствует МЭК 61010-1, 2-е издание, и МЭК 61010-02-032
	Заземление
	Переменный ток
	Постоянный ток

Технические характеристики

Рабочая температура	От -10 до +50 °С (от 14 до 122 °F)
Температура хранения	От -20 до +60 °С (от -4 до +140 °F)
Относительная влажность	От 0 до 95 % (от 0 до 30 °С) От 0 до 75 % (от 30 до 40 °С) От 0 до 45 % (от 40 до 50 °С)
Высота над уровнем моря Эксплуатация В выключенном состоянии	От 0 до 2000 м От 0 до 12 000 м
Тип батареи	9 В (щелочная) NEDA 1604 МЭК 6F22
Время работы от батареи	Типичное — 60 ч (без перерывов, щелочная батарея)
Безопасность	<input type="checkbox"/> Двойная изоляция, 600 В переменного тока (среднеквадратичное значение), категория CAT III
Ток x частота (Гц) изделия	≤ 240 000
Выходной сигнал:	1 мВ на 1 А постоянного или переменного тока
Рабочее напряжение	600 В (среднеквадратичное значение), категория CAT III максимум на входе
Максимальный размер проводника	1 жила, диаметр 30 мм (1,18 дюйма) 2 жилы, диаметр 25 мм (0,98 дюйма)
Полное сопротивление нагрузки	≥ 1 МОм, ≤100 пФ
Температурный коэффициент	+/- (0,05 x погрешность на 1°С (от 0 до 18 °С, от 28 до 50 °С))
Размеры	209 мм x 78 мм x 48 мм (3,09 дюйма x 8,21 дюйма x 1,87 дюйма)
Масса	0,5 кг (17,6 унции)

	i410	i1010
Номинальный диапазон тока	От 1 до 400 А переменного тока (среднеквадратичное значение)* От 1 до 400 А постоянного тока	От 1 до 600 А переменного тока (среднеквадратичное значение)* От 1 до 1000 А постоянного тока
Используемый диапазон тока	От 0,5 до 400 А	От 0,5 до 1000 А
Погрешность по постоянному току (ноль отстроен, проводник отцентрован)	3,5 % + 0,5 А (от 0 до 400 А)	2,0 % + 0,5 А (от 0 до 1000 А)
Погрешность по переменному току	3,5 % + 0,5 А, от 45 Гц до 400 Гц, коэффициент формы ≤ 3. (от 0 до 400 А)	2,0 % + 0,5 А, от 45 до 400 Гц, коэффициент формы ≤ 3. 3,0 % + 0,5 А, от 400 Гц до 2 кГц, синусоида (от 0 до 600 А)
Диапазон частот	3 кГц	10 кГц

* При использовании вольтметра для измерения истинных среднеквадратичных значений минимальный переменный ток ограничен нижним пределом номинального мВ диапазона переменного тока.

ЗАЯВЛЕНИЕ ОБ ОГРАНИЧЕНИИ ГАРАНТИИ И ОТВЕТСТВЕННОСТИ

Каждый продукт Fluke имеет гарантию на отсутствие дефектов в материале и конструкции при нормальных условиях эксплуатации. Гарантийный срок составляет один год, он отсчитывается с дня отгрузки. Гарантийный ремонт компонентов и изделия производится в течение 90 дней. Гарантия предоставляется только первичному покупателю продукции или конечному пользователю, который приобрел продукцию у авторизованного реселлера корпорации Fluke. Гарантия не распространяется на предохранители, утилизируемые АКБ и на любую продукцию, которая, по мнению Fluke, использовалась не по назначению, модифицировалась, не обслуживалась своевременно или была повреждена при аварии либо вследствие ненадлежащих условий эксплуатации. Корпорация Fluke гарантирует работу программного обеспечения в соответствии с функциональными характеристиками в течение 90 дней, а также подтверждает то, что оно записано надлежащим образом на бездефектный носитель. Корпорация Fluke не гарантирует безошибочную или бесперебойную работу программного обеспечения.

Авторизованные реселлеры Fluke применяют действие этой гарантии к новым и неиспользованным продуктам только для конечных пользователей, они не имеют права расширять или изменять условия гарантии от имени Fluke. Гарантийная поддержка доступна только в том случае, если изделие было приобретено у авторизованного дистрибьютора Fluke или если покупатель оплатил продукцию по соответствующей международной цене. Корпорация Fluke оставляет за собой право выставить счет покупателю за импорт деталей, предназначенных для ремонта или замены, если приобретенное в одной стране изделие отправили для ремонта в другую страну.

Гарантийные обязательства Fluke являются ограниченными. По решению Fluke производится возмещение покупной цены, бесплатный ремонт или замена бракованной продукции, которая была возвращена в авторизованный сервисный центр Fluke в течение гарантийного периода.

Для гарантийного обслуживания следует обратиться в ближайший авторизованный сервисный центр Fluke для получения информации о праве на возврат, затем отправить изделие в этот сервисный центр с описанием проблемы и с предварительно оплаченными почтовыми расходами и страховкой (ФОб пункт назначения). Корпорация Fluke не будет нести ответственности за повреждения, возникшие при пересылке. После гарантийного ремонта изделие возвращается покупателю, стоимость пересылки оплачивается предварительно (ФОб пункт назначения). Если корпорация Fluke определит, что неисправность вызвана небрежностью, неправильным использованием, загрязнением, изменением, несчастным случаем или ненормальными условиями работы и обработки, включая перенапряжение, в результате несоблюдения указанных допустимых пределов для продукта, или обычным износом механических компонентов, то корпорация Fluke предоставит оценку стоимости ремонта и будет ожидать получения разрешения на начало работ. После ремонта изделие будет возвращено Покупателю с оплатой транспортных расходов, Покупателю будет выставлен счет за ремонт и расходы на транспортировку обратно (франко порт в пункте отправления).

ЭТА ГАРАНТИЯ ЯВЛЯЕТСЯ ЕДИНСТВЕННОЙ И ИСКЛЮЧИТЕЛЬНОЙ ГАРАНТИЕЙ ПОКУПАТЕЛЯ, ОНА ЗАМЕНЯЕТ ВСЕ ДРУГИЕ ЯВНЫЕ И ПОДРАЗУМЕВАЕМЫЕ ГАРАНТИИ, ВКЛЮЧАЯ ЛЮБЫЕ ГАРАНТИИ ПРИГОДНОСТИ ДЛЯ ПРОДАЖИ И СООТВЕТСТВИЯ ОПРЕДЕЛЕННЫМ ЦЕЛЯМ, НО НЕ ОГРАНИЧИВАЯСЬ ИМИ. КОРПОРАЦИЯ FLUKE НЕ НЕСЕТ ОТВЕТСТВЕННОСТИ ЗА ЛЮБОЙ ДОПОЛНИТЕЛЬНЫЙ, НЕПРЯМОЙ, ПОБОЧНЫЙ ИЛИ ЛОГИЧЕСКИ ВЫТЕКАЮЩИЙ УЩЕРБ ИЛИ УБЫТОК, ВКЛЮЧАЯ ПОТЕРЮ ДАННЫХ, ВОЗНИКШИЙ ПО ЛЮБОЙ ПРИЧИНЕ ИЛИ ПОДСЧИТАННЫЙ ИСХОДЯ ИЗ ЛЮБОГО ПРЕДПОЛОЖЕНИЯ.

Поскольку в некоторых странах и штатах не допускается ограничение срока действия подразумеваемой гарантии или исключение и ограничение случайных или сопутствующих убытков, ограничения и исключения настоящей гарантии могут быть неприменимы к каждому покупателю. В случае признания любого положения настоящей гарантии недействительным или не имеющим юридической силы судом или другим органом принятия решений компетентной юрисдикции такое решение не оказывает влияния на законность и обязательность к исполнению любых других положений.

Fluke Corporation
P.O. Box 9090
Everett, WA 98206-9090
U.S.A. (США)

Fluke Europe B.V.
P.O. Box 1186
5602 BD Eindhoven
The Netherlands
(Нидерланды)