

ОКП 422160



УТВЕРЖДАЮ

(в части раздела 6 «Поверка»)

Начальник ГЦИ СИ ФГУ «32 ГНИИИ

Минобороны России»



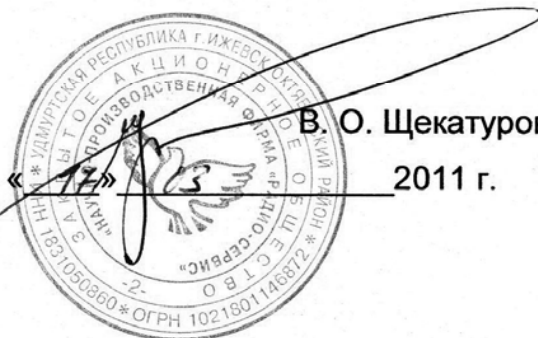
В. В. Швыдун

2011 г.

УТВЕРЖДАЮ

Директор

ЗАО «НПФ «Радио-Сервис»



В. О. Щекатуров

2011 г.

МЕГАОММЕТРЫ E6-24, E6-24/1 и E6-24/2

РУКОВОДСТВО ПО ЭКСПЛУАТАЦИИ

РЛПА.411218.001РЭ

Настоящее руководство по эксплуатации (РЭ) предназначено для ознакомления с устройством и принципом работы цифровых мегаомметров Е6-24, Е6-24/1 и Е6-24/2 (в дальнейшем – мегаомметр) и содержит сведения, необходимые для правильной эксплуатации, меры безопасности, методику поверки и паспорт.

Мегаомметры соответствуют группе 5 по ГОСТ 22261.

Рабочие условия эксплуатации мегаомметров:

- температура от минус 30 до плюс 50 °С;
- верхнее значение относительной влажности 90 % при температуре 30 °С.

Нормальные условия по п. 4.3.1 ГОСТ 22261:

- температура окружающего воздуха от плюс 15 до плюс 25 °С;
- относительная влажность воздуха от 30 до 80 %;
- атмосферное давление от 84 до 106 кПа (от 630 до 795 мм рт. ст.).

Мегаомметры выполнены в корпусе исполнения IP42 по ГОСТ 14254.

По требованиям к электробезопасности прибор соответствует ГОСТ IEC 61010-1-2014.

Мегаомметры по электромагнитной совместимости соответствуют ГОСТ Р 51522:

- нормам критерию качества функционирования В в части помехоэмиссии по ГОСТ Р 51319 и ГОСТ Р 51320 и в части помехоустойчивости на воздействие электромагнитных полей по ГОСТ Р 51317.4.3;

- нормам критерию качества функционирования С на воздействие электростатических разрядов по ГОСТ Р 51317.4.2.



Внимание! Перед включением мегаомметра ознакомьтесь с настоящим РЭ.



Внимание! На измерительных гнездах мегаомметра формируется опасное напряжение.



Корпус мегаомметра имеет усиленную изоляцию, выдерживающую испытательное напряжение 7 кВ.

CAT III 1000 В CAT IV 600 В Категория измерений

1 ОПИСАНИЕ И РАБОТА

1.1 Назначение мегаомметров

Мегаомметры предназначены для измерения сопротивления изоляции электрических цепей, не находящихся под напряжением. Мегаомметры позволяют измерять напряжение переменного тока в случае его наличия на объекте измерения. Мегаомметр Е6-24/2 дополнительно измеряет постоянное классификационное напряжение ограничителей перенапряжения при протекании тока 1 мА.

1.2 Основные метрологические характеристики приведены в таблице 1.2.

Таблица 1.2 – Основные метрологические характеристики

1 Измерение сопротивления		
Диапазоны измерения сопротивления		Пределы допускаемой основной погрешности, не более, % + емр *
Е6-24, Е6-24/1 и Е6-24/2	от 0,01 до 9,99 МОм	± (3 + 3)
	от 10,0 до 99,9 МОм	
	от 100 до 999 МОм	
	от 1,00 до 9,99 ГОм	± (3 + 3) для Е6-24 и Е6-24/2 ± (5 + 5) для Е6-24/1
Е6-24 и Е6-24/2	от 10,0 до 99,9 ГОм	± (5 + 5) **
	от 100 до 300 ГОм	± (15 + 10) **
Время установления показаний при емкости объекта не более 0,5 мкФ и сопротивлении не более 100 МОм, не более, с		30
2 Испытательные напряжения		
Значения испытательного напряжения на разомкнутых гнездах, В	Е6-24 Е6-24/2	500, 1000 и 2500
	Е6-24/1	100, 250, 500 и 1000
Относительная погрешность установки испытательного напряжения, не более, %		от 0 до плюс 15
Ток в измерительной цепи при коротком замыкании, не более, мА		2
3 Измерение напряжения		
Диапазон измерения действующего значения напряжения переменного тока частотой 50 Гц, В		от 40 до 400
Пределы допускаемой основной погрешности при измерении напряжения, не более, % + емр		± (5 + 3)
4 Измерение классификационного напряжения (только Е6-24/2)		
Погрешность формирования испытательного тока «1 мА», %		± 2,5
Диапазон измерения напряжения, В		100 - 999
Пределы допускаемой основной погрешности при измерении напряжения, не более, % + емр		± (3 + 5)

Продолжение таблицы 1.2

5 Дополнительные погрешности	
Пределы допускаемой дополнительной погрешности при измерении сопротивления и напряжения во всем диапазоне рабочих температур от минус 30 до плюс 50 °С, не более, δ.	0,4
Пределы допускаемой дополнительной погрешности при измерении сопротивлений, вызванной изменением относительной влажности окружающего воздуха от нормального значения до максимального, не более, δ.	2
* - Обозначение: емр – единица младшего разряда. ** - Погрешность нормируется при использовании кабеля измерительного экранированного РЛПА.685551.001	

1.3 Общие технические характеристики

1.3.1 Переключение диапазонов и определение единиц измерения автоматическое.

1.3.2 При выключении / включении мегаомметры сохраняют установленное ранее испытательное напряжение.

1.3.3 Мегаомметры записывают в память результат последнего измерения и отображают его в режиме «Чтение памяти».

1.3.4 Мегаомметры от начала измерения сопротивления отсчитывают интервалы времени в 15 и 60 секунд с погрешностью не более 1 секунды и записывают в память результаты измерения в данные моменты времени для последующего вычисления коэффициента абсорбции.

1.3.5 Диапазон напряжения питания от 7,5 до 5,2 В. Питание осуществляется от никель-металгидридного (Ni-Mh) аккумулятора номинального напряжения «6 В», емкостью «2000 мА/ч» или от пяти сменных элементов питания типоразмера АА, устанавливаемых в батарейном отсеке. Допускается применение пяти аккумуляторов типоразмера АА номинального напряжения «1,2 В». Конструкция обеспечивает извлечение и установку аккумулятора или элементов питания (например, для замены) без нарушения пломбирования.

1.3.6 Мегаомметры обеспечивают самоконтроль напряжения питания по минимуму, сигнализируют о его достижении (мигание индикатора – единицы измерения) в диапазоне от 5,6 до 5,2 В. При снижении напряжения от 5,2 до 5,0 В происходит отключение мегаомметров.

1.3.7 Мегаомметры имеют режим зарядки аккумулятора. Он включается автоматически при подключении блока питания и отображается на индикаторе. Мегаомметры обеспечивают защиту аккумулятора от перезарядки.

1.3.8 Время готовности мегаомметров при включении питания не более 3 с.

1.3.9 Время непрерывной работы мегаомметров при измерении сопротивлений при работе по циклу: измерение – 1 минута, пауза – 2 минуты, не менее 4 часов.

1.3.10 Время отключения мегаомметра при его не использовании от 2 до 3 минут.

1.3.11 Уровень защиты программного обеспечения от непреднамеренных и преднамеренных изменений «В».

1.3.12 Мощность потребления, не более, 6 Вт.

1.3.13 Масса, не более, 0,8 кг.

1.3.14 Габаритные размеры, не более, 80x120x250 мм.

1.3.15 Срок службы, не менее, 10 лет.

1.4 Комплект поставки мегаомметра в соответствии с таблицей 1.4.

Таблица 1.4 - Комплект поставки

Наименование	Количество
1 Мегаомметр Е6-24 (Е6-24/1, Е6-24/2)	1
2 Руководство по эксплуатации РЛПА.411218.001РЭ	1
3 Блок питания	1
4 Комплект кабелей в составе: кабель РЛПА.685551.002 - измерительный, красный, длиной 1,5 м кабель РЛПА.685551.002-03 - измерительный, синий, длиной 1,5 м кабель РЛПА.685641.002 – соединительный, длиной 1,5 м кабель РЛПА.685551.001 - измерительный экранированный, длиной 1,5 м	1 1 1 0/1 *
5 Батарейный отсек РАПМ.436244.003-01	1
6 Зажим типа «крокодил»: - Е6-24 и Е6-24/1 - Е6-24/2	1 2
7 Сумка для переноски мегаомметра	1
8 Упаковка транспортная	1
* - поставляется при отдельном заказе	

1.5 Устройство и работа

Устройство мегаомметров

Мегаомметр выполнен в корпусе из ударопрочной пластмассы в переносном исполнении. Внешний вид мегаомметра, с открытой защитной крышкой, приведен на рисунке 1.5.1. Индикаторы и органы управления приведены на рисунках 1.5.3(а,б,в).

Пломбирование осуществляется мастикой или этикеткой контроля вскрытия на оборотной стороне мегаомметра, под съемной крышкой аккумуляторной батареи и в углублении крепежного отверстия мегаомметра.



Рисунок 1.5.1 - Внешний вид мегаомметров

- 1 - гнездо « \ominus » для подключения блока питания (центральный штырь – «минус»);
- 2 - кожух защитный (защитная крышка);
- 3 - передняя панель;
- 4 – ручка (крюк);
- 5 – комплект кабелей.

Внешний вид кабеля измерительного экранированного приведён на рисунке 1.5.2.



Рисунок 1.5.2 Внешний вид кабеля

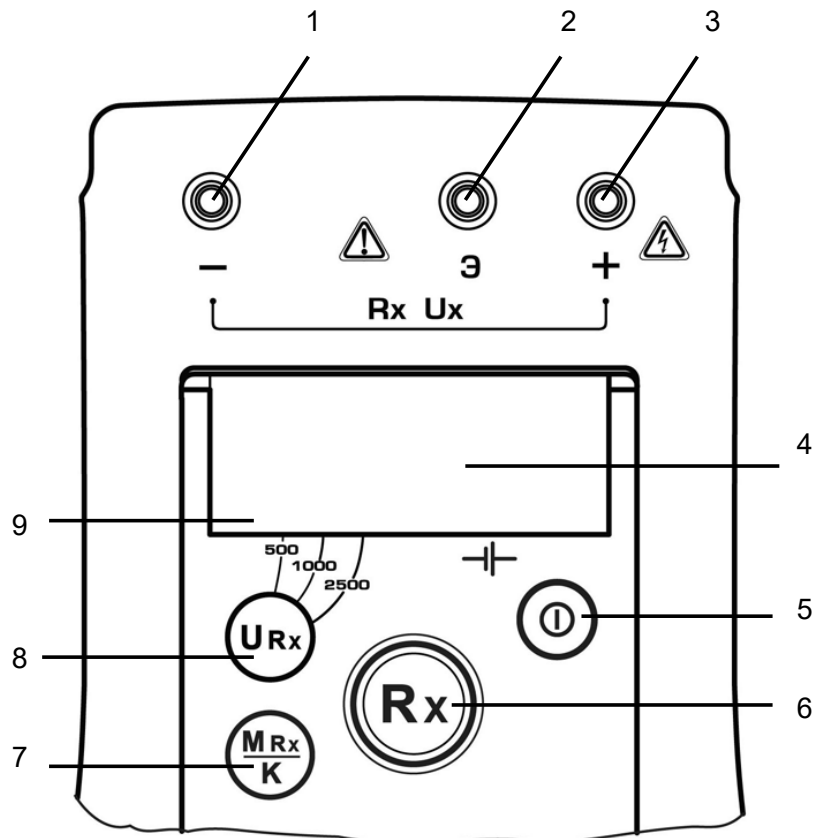


Рисунок 1.5.3а - Передняя панель мегаомметра Е6-24

- 1...3 – гнезда для подключения кабелей;
- 4 – индикатор измеренного значения и единиц измерения: «V» - Вольт, «M» - МОм, «G» - ГОм;
- 5 - кнопка « I » - включение и выключение мегаомметра;
- 6 - кнопка «Rx» - измерение сопротивления;
- 7 - кнопка « $\frac{M_{Rx}}{K}$ » - вывод на индикацию результатов последнего измерения из памяти мегаомметра и вычисление коэффициента абсорбции по п. 2.2.2;
- 8 - кнопка « U_{Rx} » - установка испытательного напряжения;
- 9 - индикаторы испытательных напряжений, в вольтах (слева направо, соответственно, - «500», «1000» и «2500»).

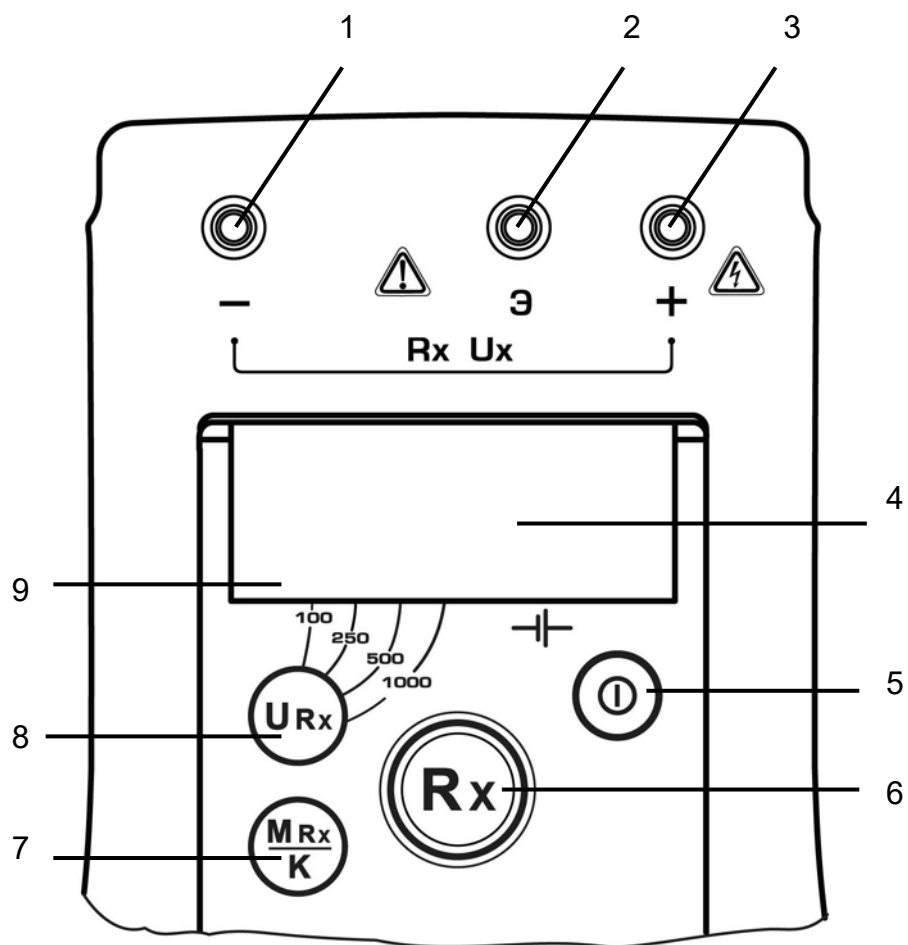



Рисунок 1.5.36 - Передняя панель мегаомметра Е6-24/1

1...3 – гнезда для подключения кабелей;

4 – индикатор измеренного значения и единиц измерения: «V» - Вольт, «M» - МОм, «G» - ГОм;

5 - переключатель «» - включение и выключение мегаомметра;

6 - кнопка «Rx» - измерение сопротивления

7 - кнопка «MR_x/K» - вывод на индикацию результатов последнего измерения из памяти мегаомметра и вычисление коэффициента абсорбции по п. 2.2.2;

8 - кнопка «U_{Rx}» - установка испытательного напряжения

9 - индикаторы испытательных напряжений, в вольтах (слева направо, соответственно, - «100», «250», «500» и «1000»).

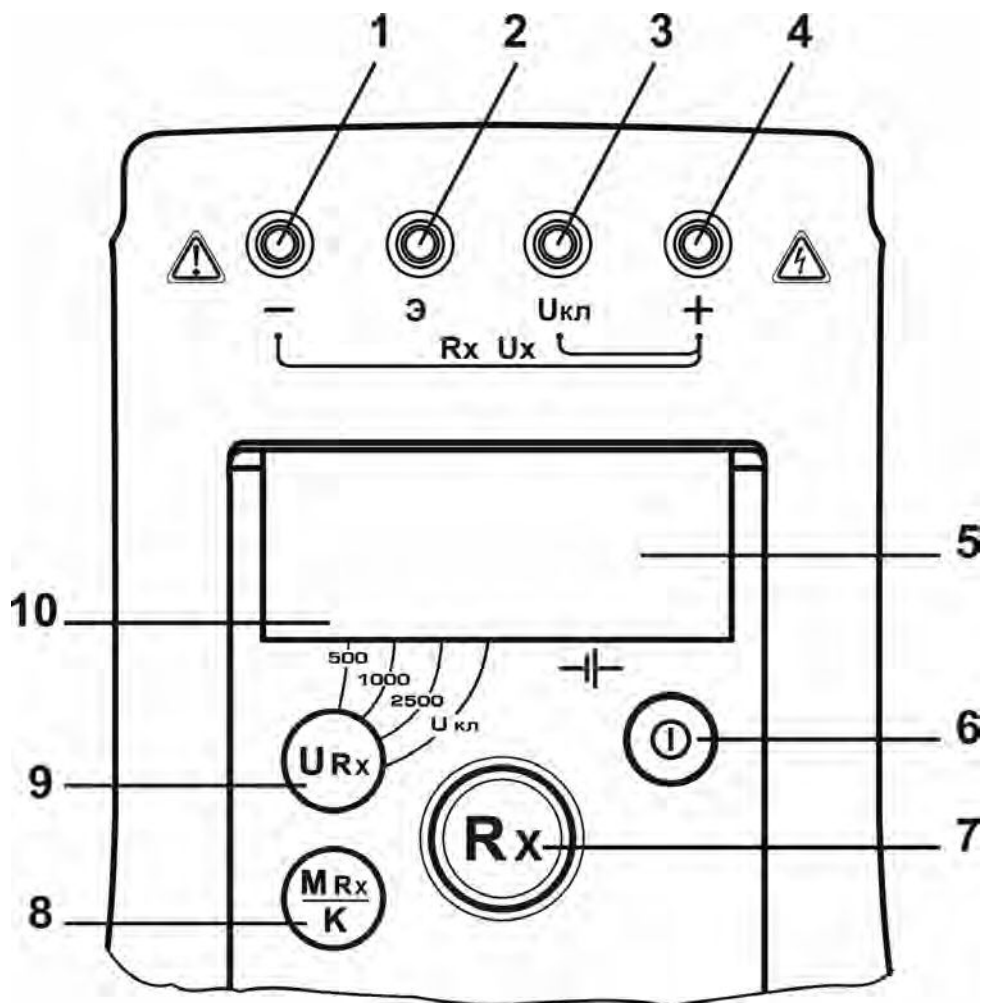



Рисунок 1.5.3в - Передняя панель мегаомметра Е6-24/2

- 1...4 – гнезда для подключения кабелей;
- 5 – индикатор измеренного значения и единиц измерения: «V» - Вольт, «M» - МОм, «G» - ГОм;
- 6 - кнопка «» - включение и выключение мегаомметра;
- 7 - кнопка «Rx» - измерение сопротивления;
- 8 - кнопка «MRx/K» - вывод на индикацию результатов последнего измерения из памяти мегаомметра и вычисление коэффициента абсорбции по п. 2.2.2;
- 9 - кнопка «URx» - установка испытательного напряжения или включение режима измерения классификационного напряжения «Uкл» (см. п. 2.1.3);
- 10 - индикаторы испытательных напряжений, в вольтах (слева направо, соответственно, - «500», «1000» и «2500») и индикатор включения режима «Uкл».

Описание принципа действия мегаомметров

Определение сопротивления производится измерением тока в цепи, при приложении испытательного напряжения. Под управлением микропроцессора мегаомметр преобразует аналоговую величину тока в цифровую. Результат отображается на индикаторе и запоминается. Переключение диапазонов измерения и определение единиц измерения производятся автоматически.

2 ИСПОЛЬЗОВАНИЕ ПО НАЗНАЧЕНИЮ

2.1 Подготовка мегаомметра к использованию



Внимание! В случае, если мегаомметр находился при температуре отличной от температуры в зоне объекта измерения, предварительно выдержите его для выравнивания температур в течении не менее двух часов.

Мегаомметр необходимо расчехлить и проверить на отсутствие механических повреждений и загрязнений. Проверить исправность защитных крышек и креплений, проверить целостность изоляции и отсутствие загрязнений кабелей. Проверить отсутствие механических повреждений и загрязнений на блоке питания. Проверить дату последней поверки мегаомметра. Срок поверки не должен истечь.

При эксплуатации мегаомметра необходимо перед работой очистить измерительные гнезда и поверхности вокруг них.

Несоблюдение этого указания может внести значительную погрешность в измерения, вызванную поверхностными токами утечки.

При использовании кабеля измерительного экранированного периодически необходимо проверять сопротивление между сигнальной и экранной вилками. Сопротивление должно быть не менее 3 ГОм при испытательном напряжении 2500 В.

2.1.1 Указание мер безопасности

К эксплуатации допускаются лица, изучившие настоящее руководство по эксплуатации и имеющие допуск к работе с аппаратурой, функционирующей под напряжением свыше 1000 В.



Внимание! При нажатии кнопки «Rx» на гнездах и кабелях формируется высокое напряжение. Снижение этого напряжения до безопасного происходит за время не более 10 секунд после отпускания кнопки.

Не допускается работать с неисправным, поврежденным и не поверенным мегаомметром и нарушать порядок работы с ним.

2.1.2 Зарядка аккумулятора

Для питания мегаомметра используется никель-металгидридный аккумулятор «5Н-АА2000В» с номинальной ёмкостью «2000 мА/ч».



Внимание! Перед зарядкой убедитесь, что в батарейный отсек установлен аккумулятор, а не батареи. Пренебрежение данным правилом может привести к повреждению батарейного отсека и батареи.

Зарядка должна производиться при температуре окружающего воздуха от плюс 10 до плюс 30 °С. Пренебрежение данным правилом оказывает отрицательное влияние на ресурс аккумулятора.

Для зарядки аккумулятора необходимо подключить мегаомметр к блоку питания, при этом процесс зарядки отображается в виде бегущей снизу-вверх полосы над символом « —|— » на передней панели прибора. Завершение процесса зарядки штатного аккумулятора сигнализируется свечением всех трёх полос. Для зарядки полностью разряженного аккумулятора требуется от 7 до 8 часов.

При длительном не использовании мегаомметра рекомендуется один раз в три месяца проводить подзарядку аккумулятора.

Примечание - Зарядка штатного аккумулятора производится током 300 мА. При зарядке аккумулятора с другой номинальной ёмкостью рекомендуется периодически проверять его температуру, например, на ощупь. При быстром подъёме температуры зарядку немедленно прекратить.

В случае если при включении мегаомметра или во время работы начали мигать индикатор «Единицы измерения» и индикатор испытательного напряжения, то это предупреждает о разряде аккумулятора ниже допустимого уровня – аккумулятор необходимо зарядить.

Рекомендуется периодически проверять степень зарядки аккумулятора. Если при **выключенном** мегаомметре нажать и удерживать кнопку « U_{Rx} » и включить мегаомметр, то в течение 3 секунд мегаомметр будет находиться в режиме анализа состояния аккумулятора. На индикаторе появится надпись «Eb» (Energy battery) и от одной до трёх горизонтальных полос, характеризующих состояние батареи:

- три полосы - батарея полностью заряжена;
- две полосы - батарея частично разряжена;
- одна полоса - батарея разряжена.

2.1.3 Использование мегаомметра

Измерение напряжений.

Включить мегаомметр. После самотестирования мегаомметр автоматически перейдет в режим «Измерение напряжений». Подключить кабели к гнездам « – » и « + » и к объекту измерения в соответствии с рисунком 2.1.3(а, б, в).

При наличии на объекте переменного напряжения мегаомметр измерит и отобразит его значение на индикаторе.

Измерение сопротивлений.

Мегаомметры Е6-24 и Е6-24/2 имеют расширенный диапазон **показаний** до 999 ГОм.

Подключение кабелей к мегаомметрам Е6-24 и Е6-24/1 для проведения измерения сопротивления показано на рисунком 2.1.3а.

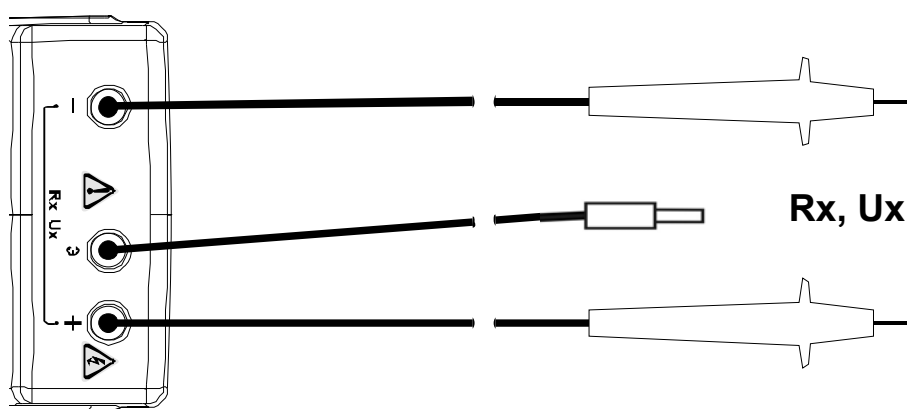


Рисунок 2.1.3а - Подключение кабелей
к мегаомметрам Е6-24 и Е6-24/1

Подключение кабеля к гнезду «Э» мегаомметра может быть необходимым, если требуется измерить сопротивление в теле объекта, например, сопротивление между обмотками трансформатора или между общей защитой и одной жилой в многожильном кабеле и при этом исключить влияние поверхностных токов. В первом случае к гнезду «Э» подключают сердечник трансформатора, а во втором случае установленный защитный бандаж (несколько витков неизолированного провода) на изоляцию этой жилы.

Для проведения измерений РЕКОМЕНДУЕТСЯ подключать « – » мегаомметра на «землю» объекта. Однако следует учитывать, что на ряде объектов допустимая полярность приложения напряжения может быть иной. Поэтому необходимо заранее это выяснить. Полярность испытательного напряжения указана на гнездах мегаомметра.

Для измерения сопротивлений более 10 ГОм с заданной точностью необходимо подключать кабель измерительный экранированный (см. рисунок 2.1.3б), который уменьшает влияние поверхностных токов за счёт использования экранированного провода.

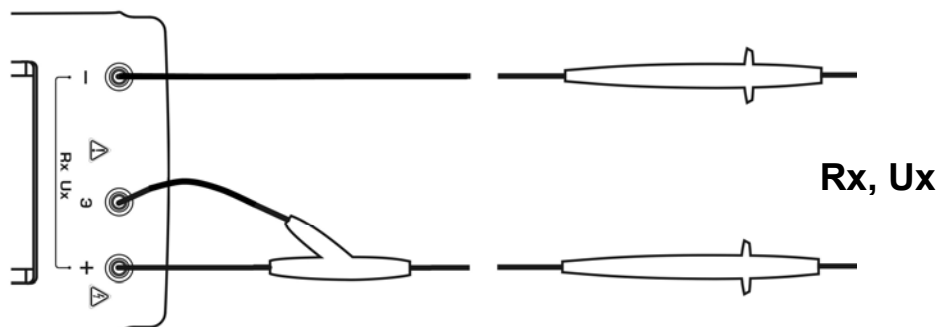


Рисунок 2.1.3б – Подключение кабеля измерительного экранированного

Вывод экрана кабеля подключается к гнезду «Э» мегаомметра, сигнальный вывод к гнезду «+».

Подключение измерительных кабелей (с использованием кабеля измерительного экранированного) к гнездам мегаомметра Е6-24/2 показано на рисунке 2.1.3в.

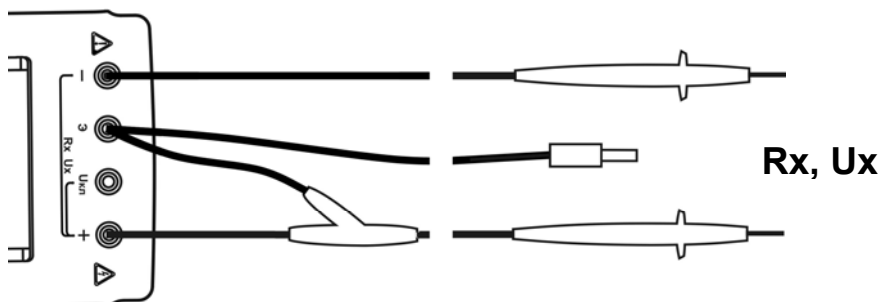


Рисунок 2.1.3в - Подключение кабелей к мегаомметру Е6-24/2

При отсутствии напряжения в измеряемой цепи, можно перейти к измерению сопротивления.

Перед проведением измерений установить требуемое испытательное напряжение. Смена напряжения производится кратковременными нажатиями кнопки « U_{Rx} ». Испытательное напряжение выбирается последовательно по циклу:

- для Е6-24: «500 В» → «1000 В» → «2500 В» → «500 В» и т.д.;
- для Е6-24/1: «100 В» → «250 В» → «500 В» → «1000 В» → «100 В» и т.д.;
- для Е6-24/2: «500 В» → «1000 В» → «2500 В» → « $U_{кл}$ » → «500 В» и т.д.

Установленное значение отображается индикатором.

Для проведения измерения необходимо нажать и удерживать кнопку « R_x » или использовать режим «захвата» кнопки « R_x » (см. п. 2.2.1), при этом на индикаторе появится результат измерения.



При измерениях на реальных объектах, обычно имеющих значительную собственную ёмкость, достоверным следует считать результат после установления показаний мегаомметра.

Если на индикаторе начинает мигать значение «999 G» (для Е6-24 или Е6-24/2) или «10,0 G» (для Е6-24/1), то сопротивление превышает диапазон **показания**.

По окончании измерения автоматически начинается снятие остаточного напряжения с объекта, текущее значение которого отображается **прерывистым свечением** до того момента, пока оно не снизится до 40 В. После этого мегаомметр перейдёт в режим измерения переменного напряжения.

На объекте может присутствовать наведенное помехами постоянное напряжение. В этом случае рекомендуется проводить измерения дважды со сменой полярности приложения испытательного напряжения. Это позволит определить истинное значение сопротивления изоляции как среднее значение двух измерений.

Измерение классификационного напряжения «Укл» (только Е6-24/2)

Режим предназначен для проверки соответствия ограничителя перенапряжения (далее ОПН) паспортным данным.

Классификационное напряжение – значение напряжения на ОПН при протекании через него постоянного тока величиной 1 мА, величина которого указана в его паспорте.

Подключить измерительные кабели к гнездам «Укл» и «+» мегаомметра и к контактам ОПН, как показано на рисунке 2.1.3г.

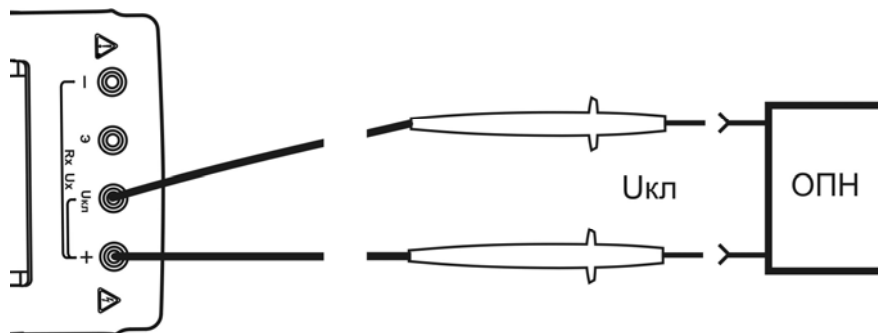


Рисунок 2.1.3г - Подключение кабелей к мегаомметру Е6-24/2 при измерении классификационного напряжения

Кнопкой « U_{Rx} » установить режим измерения «Укл». Кратковременно нажать кнопку «Rx». Мегаомметр измерит классификационное напряжение и будет отображать его значение на индикаторе в течении 10 секунд, после чего выйдет на исходный режим. При необходимости раньше прекратить индикацию, снова нажмите кнопку «Rx».

2.2 Дополнительные возможности при работе с мегаомметром

2.2.1 Измерение с «захватом» кнопки «Rx»

Двойное нажатие кнопки «Rx» приводит к её «захвату» и процесс измерения будет проходить в течении заданного интервала времени без ее удержания. При необходимости досрочно прекратить измерение – ещё раз нажмите кнопку «Rx».

Исходно в памяти мегаомметра установлено время измерения три минуты. Для изменения этого времени в диапазоне от 1 до 10 минут необходимо при **выключенном** мегаомметре нажать и удерживать кнопку «Rx» и включить мегаомметр. На индикаторе появится информация о заданном времени. Кнопками «U_{Rx}» и «M_{Rx/K}» можно соответственно увеличить или уменьшить это время. После этого нажмите кнопку «Rx» - мегаомметр перейдёт в обычный режим работы.

2.2.2 Вычисление коэффициента абсорбции (увлажнения изоляции)

Вычисление коэффициента абсорбции применяется для долгосрочного прогнозирования состояния изоляции - изменение этого параметра во времени позволяет оценить её увлажнение и справедливо только для объектов с большой собственной ёмкостью, таких как кабельных линий, электромоторов и т.п.

Коэффициент абсорбции $K_{абс}$ вычисляется автоматически, если измерение проводилось более 60 секунд, по формуле:

$$K_{абс} = R_{60} / R_{15},$$

где:

R₆₀ – сопротивление объекта, измеренное через 60 секунд после начала измерения;

R₁₅ – сопротивление объекта, измеренное через 15 секунд после начала измерения.

Со временем в дефекты поверхности изоляции проникает влага, которая является проводником электрического тока и фактически уменьшает толщину изоляции, что эквивалентно увеличению её ёмкости (сопротивление изоляции при этом может оставаться высоким). Рост ёмкости увеличивает время её зарядки, что снижает разницу в показаниях мегаомметра в промежуток времени измерения от 15 до 60 секунд и соответственно уменьшает отношение «R₆₀ / R₁₅».

Общепринятые значения коэффициента:

Коэффициент абсорбции	Качество изоляции
> 1,6	Отличное
< 1,25	Опасное

Интервал в 60 секунд кратковременно отображается на индикаторе в виде бегущего сегмента индикатора.

Для вывода коэффициента абсорбции нажать кнопку «M_{Rx}/K» - мегаомметр покажет последнее измеренное значение сопротивления (R), если снова нажимать «M_{Rx}/K», то индикатор будет показывать по циклу: R → R15 → R60 → K_{абс}. Перед индикацией R15 на 2 секунды появляется надпись «C15»; перед R60 - «C60»; перед K_{абс} - «Ab». Мегаомметр вернется в режим «Измерение напряжения» через 20 секунд после последнего нажатия «M_{Rx}/K» или сразу после нажатия «Rx».

2.2.3 Измерение сопротивления изоляции кабельных линий и объекта с заведомо большой собственной электрической ёмкостью (Режим «K»).

Для включения режима нажать и удерживать кнопку «U_{Rx}» более 2 секунд. Включение режима индицируется прерывистым свечением индикатора выбранного испытательного напряжения. В этом режиме процесс измерения сигнализируется движением горизонтальных полос, а индикация результата появляется при достижении завершающей стадии измерения как факт приближения к достоверному значению. Для выключения режима нажать и удерживать кнопку «U_{Rx}» более 2 секунд. Выключение режима индицируется постоянным свечением светодиода выбранного испытательного напряжения.

2.3 Замена аккумулятора или элементов питания

Для замены элементов питания необходимо выполнить следующее:

- выкрутить два винта крепления крышки аккумулятора;
- снять крышку и извлечь аккумулятор или батарейный отсек;
- разъединить разъём, идущий к аккумулятору (батарейному отсеку);
- заменить аккумулятор или элементы питания и восстановить разъёмное соединение;
- собрать мегаомметр в обратной последовательности;
- если вновь установлен аккумулятор, провести его зарядку.

3 ТЕХНИЧЕСКОЕ ОБСЛУЖИВАНИЕ И ТЕКУЩИЙ РЕМОНТ

3.1 Общие указания.

Техническое обслуживание необходимо проводить с целью обеспечения бесперебойной работы мегаомметра и поддержания его эксплуатационной надежности в течении всего срока службы.

Техническое обслуживание сводится к соблюдению правил эксплуатации, хранения, зарядке аккумулятора и устранению неисправностей мегаомметра. Дополнительно не реже, чем раз в три месяца, проверять сопротивление изоляции кабеля измерительного экранированного в соответствии с п. 6.6.4.1 раздела «Поверка».

Ремонт мегаомметра допускается только на предприятии – изготовителе или в специализированных ремонтных предприятиях.

3.2 Возможные неисправности и методы их устранения

Возможные неисправности и методы их устранения приведены в таблице 3.2.

Таблица 3.2 - Перечень возможных неисправностей и методы их устранения

Вид неисправности	Вероятная причина	Метод устранения
При включении мегаомметра не загорается ни один индикатор или мегаомметр выключается после теста	Разрядился аккумулятор	Зарядить аккумулятор согласно методике п. 2.1.2
	Неисправен аккумулятор	Заменить аккумулятор
Пропала индикация и / или мегаомметр не реагирует на кнопки	Сбой в работе микропроцессора из-за воздействия импульсной помехи	Выключить мегаомметр на 5 секунд и вновь включить

4 ТРАНСПОРТИРОВАНИЕ И ХРАНЕНИЕ

Транспортирование мегаомметра без ограничения дальности в штатной упаковке всеми видами транспорта. При транспортировании самолетом мегаомметр должен быть размещен в отапливаемом герметичном отсеке.

Климатические условия транспортирования и хранения в пределах температуры окружающего воздуха от минус 50 до плюс 70 °С при относительной влажности воздуха не более 90% при температуре плюс 30 °С. Воздействие атмосферных осадков не допускается.

5 УТИЛИЗАЦИЯ

Утилизация мегаомметра производится эксплуатирующей организацией и выполняется согласно нормам и правилам, действующим на территории страны.

В состав мегаомметра не входят экологически опасные элементы.

6 ПОВЕРКА

6.1 Общие указания

Поверка прибора должна проводиться при его применении в сферах распространения государственного метрологического контроля и надзора (ГМКиН). При использовании прибора вне сфер ГМКиН допускается проведение калибровки.

Первичная поверка производится при производстве мегаомметра и после ремонта. Периодическая поверка производится не реже одного раза в год.

6.2 Операции поверки в соответствии с таблицей 6.2.

Таблица 6.2 – Операции поверки

Наименование операции	Номер пункта поверки	Обязательность проведения операции	
		первичная	в эксплуатации
Внешний осмотр	6.6.1	да	да
Опробование	6.6.2		нет
Проверка электрической прочности изоляции мегаомметра	6.6.3		нет
Проверка сопротивления изоляции мегаомметра	6.6.4		да
Проверка сопротивления изоляции кабеля измерительного экранированного	6.6.4.1		нет
Проверка погрешности установки испытательного напряжения	6.7.3		нет
Проверка тока при короткозамкнутых гнездах «Rx»	6.7.4		да
Проверка погрешности при измерении сопротивлений	6.7.2		да
Проверка погрешности при измерении напряжений	6.7.1		да
Проверка погрешности при измерении классификационного напряжения (для Е6-24/2)	6.7.5		да

6.3 Средства поверки

Средства поверки должны быть исправны и поверены.

Перечень средств поверки приведен в таблице 6.3.

Таблица 6.3 - Средства поверки

Наименование и тип основного или вспомогательного средства поверки	Требуемые технические характеристики средства поверки	
	пределы измерения	погрешность
Прибор для испытания электрической прочности УПУ-10 П12.763.000ТУ	До 10 кВ	4 %
Прибор Ф4101М ТУ25-04-800-71	До 200 МОм	2,5 %
Мера-имитатор Р40116 ЗАФ.452.008ТУ	диапазон сопротивлений от 10 кОм до 1000 ГОм	КТ 0,02
Вольтметр С511 ТУ25-7516.013-86	До 3,0 кВ	КТ 0,5
Вольтметр С510 ТУ25-7516.013-86	До 1,5 кВ	КТ 0,5
Вольтметр С508 ТУ25-7516.013-86	До 600 В	КТ 0,5
Вольтметр С507 ТУ25-7516.013-86	До 150 В	КТ 0,5
Миллиамперметр М2015 ГОСТ 8711-78	Диапазон измеряемых токов от 0,75 мА до 30 А	КТ 0,2
Кабель измерительный экранированный РЛПА.685551.001	Для измерения сопротивлений более 10 ГОм	
Установка У300 ТУ25-04-3304-77	До 1000 В	
Примечание - При поверке разрешается применять другие средства поверки, обеспечивающие определение (контроль) метрологических характеристик с требуемой точностью.		

6.4 Условия поверки

Поверка должна проводиться при соблюдении следующих условий:

- температура окружающего воздуха от плюс 15 до плюс 25 °С;
- относительная влажность воздуха от 30 до 80 %;
- атмосферное давление от 84 до 106 кПа (от 630 до 795 мм рт. ст.).

6.5 Подготовка к поверке

Перед проведением поверки средства поверки должны быть поверены и подготовлены к работе согласно их руководствам по эксплуатации.

6.6 Проведение поверки

6.6.1 Внешний осмотр.

При проведении внешнего осмотра мегаомметра должно быть установлено:

- соответствие комплектности;
- отчетливая видимость всех надписей (маркировки);
- отсутствие следующих неисправностей и дефектов: неудовлетворительное крепление деталей, электрических соединителей, гнезд измерительных, непрочное

крепление стекла, трещины, царапины, загрязнения, мешающие считыванию показаний, грубые механические повреждения наружных частей мегаомметра.

6.6.2 Опробование мегаомметра.

Целью опробования является проверка функционирования прибора, при этом опробованию подвергаются приборы, удовлетворяющие требованиям внешнего осмотра.

Включить прибор. После самотестирования мегаомметр автоматически перейдет в режим «Измерение напряжения». На индикаторе должно появиться значение «0 V».

Результат считается положительным, если не обнаружено нарушений работоспособности мегаомметра, после этого мегаомметр допускается к проверке.

6.6.3 Проверка электрической прочности изоляции мегаомметра

Корпус перед испытаниями покрывают сплошной, плотно прилегающей к поверхности металлической фольгой, при этом вокруг всех разъемов (в том числе гнездо подключения блока питания) должно быть окно. Расстояние от любого края окна до разъема должно быть не менее 20 мм.

Собрать рабочее место в соответствии с рисунком 6.6.3. Испытательное напряжение подается между облегающей корпус фольгой и соединёнными между собой разъёмами мегаомметра. Изоляция должна выдерживать напряжение 7,0 кВ постоянного тока в течении 1 мин.

Мегаомметр считают выдержавшим испытание, если не произошло пробоя или перекрытия изоляции. Появление коронного разряда или шума при испытании не является признаком неудовлетворительных результатов испытаний.

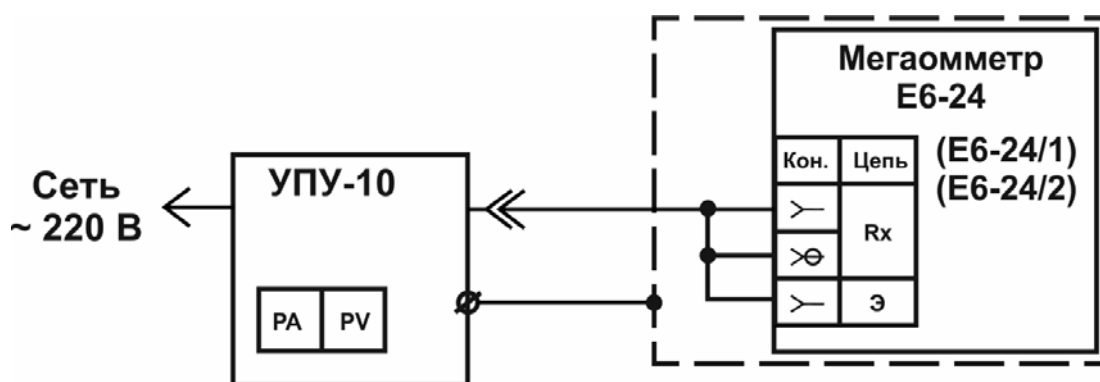


Рисунок 6.6.3 - Схема проверки прочности изоляции

6.6.4 Проверка сопротивления изоляции мегаомметра

Сопротивление изоляции проверяют по методике аналогичной п. 6.6.3. Собрать рабочее место в соответствии с рисунком 6.6.4. Сопротивление изоляции должно быть не менее 20 МОм при напряжении 2500 В в нормальных условиях.

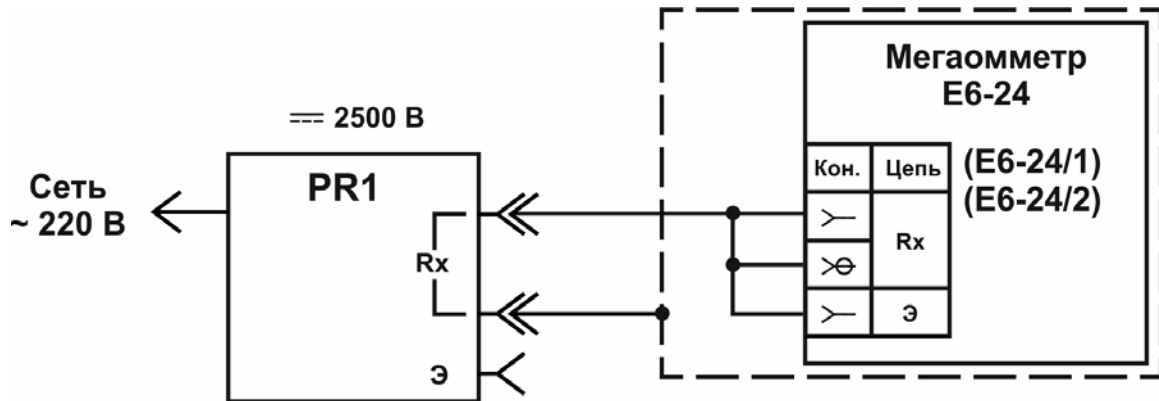


Рисунок 6.6.4 Схема проверки сопротивления изоляции

6.6.4.1 Проверка сопротивления изоляции кабеля измерительного экранированного (при наличии в составе мегаомметра)

Подключить вилки экранной и сигнальной цепей кабеля к гнездам «+» и «-» мегаомметра Е6-24 или Е6-24/2. При испытательном напряжении «2500 В» сопротивление изоляции должно быть не менее 3 ГОм и не более 50 ГОм (проверка на обрыв экрана кабеля). При сопротивлении изоляции менее 3 ГОм, но более 500 МОм, ограничивается диапазон измеряемых сопротивлений до 10 ГОм. В остальных случаях кабель бракуется.

6.7 Поверка основных технических характеристик

Проверка погрешности измерений производится методом прямых измерений и сравнения показаний прибора с расчетным значением в проверяемой точке, уменьшенным или увеличенным на величину предела погрешности прибора.

Результат считается положительным, если показания прибора в i -ой контрольной точке N_i удовлетворяют следующему условию:

$$N_{\text{ниж}} = (N_{\text{э}} - N_{\text{э}} \cdot \delta/100) \leq N_i \leq N_{\text{верх}} = (N_{\text{э}} + N_{\text{э}} \cdot \delta/100),$$

где $N_{\text{ниж}}$ и $N_{\text{верх}}$ – соответственно нижнее и верхнее допускаемые показания в i -ой проверяемой точке;

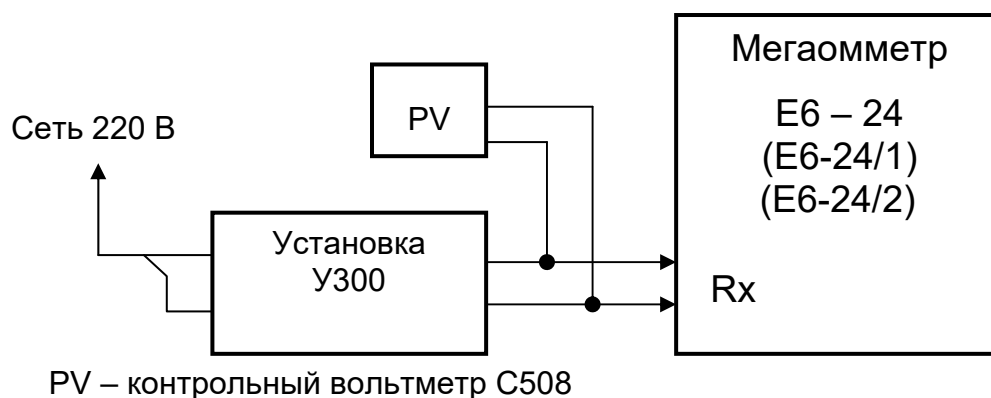
$N_{\text{э}}$ – значение i -ой эталонной измеряемой величины;

δ - допускаемая относительная погрешность, %.

Если в погрешность δ входит поправка на величину $e_{\text{мр}}$, то $N_{\text{ниж}}$ и $N_{\text{верх}}$ соответственно уменьшается и увеличивается на эту величину.

6.7.1 Поверка режима «Измерение напряжения».

Собрать рабочее место в соответствии с рисунком 6.7.1.



PV – контрольный вольтметр C508

Рисунок 6.7.1 - Схема проверки измерения напряжения

Установить напряжение на контрольном вольтметре 100 и 400 В.

Поверка режима «Измерение напряжений» считается удовлетворительной, если показания находятся в пределах основной погрешности в соответствии с таблицей 6.7.1.

Таблица 6.7.1 – Пределы допускаемой основной погрешности измерения напряжения

Контрольная точка, В	100	400
Верхний предел, В	108	423
Нижний предел, В	92	377

6.7.2 Поверка режима «Измерение сопротивления».

Определение погрешности измерения сопротивления проводить при каждом испытательном напряжении.

Собрать рабочее место в соответствии с рисунком 6.7.2.

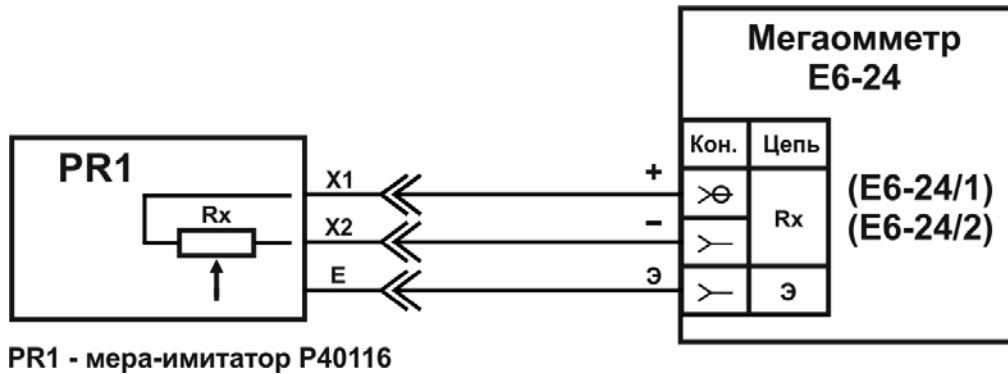


Рисунок 6. 7.2 - Схема проверки измерения сопротивления

Выставить на мере-имитаторе сопротивление, соответствующее проверяемой величине из ряда $(0,11; 0,95) \cdot R_k$, где R_k – конечное значение поддиапазона измеряемого сопротивления.

Для измерения сопротивлений более 10 ГОм с заданной точностью необходимо использовать режим захвата кнопки «Rx», использовать кабель измерительный экранированный, измерительные кабели должны располагаться неподвижно и на максимальном расстоянии друг от друга.

Поверка режима «Измерение сопротивлений» считается удовлетворительной, если показания находятся в пределах допускаемой основной погрешности в соответствии с таблицей 6.7.2.

Таблица 6.7.2 – Пределы допускаемой основной погрешности измерения сопротивления

Контрольная точка	Нижний предел	Верхний предел
1,10 МОм	1,04 МОм	1,16 МОм
9,50 МОм	9,19 МОм	9,81 МОм
11,0 МОм	10,4 МОм	11,6 МОм
95,0 МОм	91,9 МОм	98,1 МОм
110 МОм	104 МОм	116 МОм
950 МОм	919 МОм	981 МОм
1,10 ГОм	1,04 ГОм (Е6-24) 1,00 ГОм (Е6-24/1)	1,16 ГОм (Е6-24) 1,20 ГОм (Е6-24/1)
9,50 ГОм	9,19 ГОм (Е6-24) 8,98 ГОм (Е6-24/1)	9,81 ГОм (Е6-24) 10,0 ГОм (Е6-24/1)
11,0 ГОм *	10,0 ГОм	12,0 ГОм
95,0 ГОм *	89,8 ГОм	100 ГОм
110 ГОм *	84,0 ГОм	136 ГОм
250 ГОм *	203 ГОм	297 ГОм
* - Только для Е6-24 и Е6-24/2 при использовании кабеля измерительного экранированного РЛПА.685551.001		

6.7.3 Контроль значения испытательного напряжения проводить подключением вольтметра типа С508 (С510, С511) к гнездам «Rx».

Проверка значения испытательного напряжения считается удовлетворительной, если погрешность установки напряжения в соответствии с таблицей 6.7.3.

Таблица 6.7.3 – Пределы допускаемой относительной погрешности установки испытательного напряжения

Контрольная точка, В	100	250	500	1000	2500
Верхний предел, В	115	287,5	575	1150	2875
Нижний предел, В	100	250	500	1000	2500

6.7.4 Проверку тока проводить с помощью миллиамперметра М2015, включенного между гнездами «+» и «-» при максимальном выходном напряжении.

Проверка значения испытательного тока считается удовлетворительной, если значение тока не превышает 2 мА.

6.7.5 Проверка режима «Измерение классификационного напряжения» для мегаомметра Е6-24/2

К гнездам «+» и «Укл» подключить статический вольтметр С507 и, последовательно включенные, амперметр и меру-имитатор, установить сопротивление 100 кОм (см. рисунок 6.7.5).

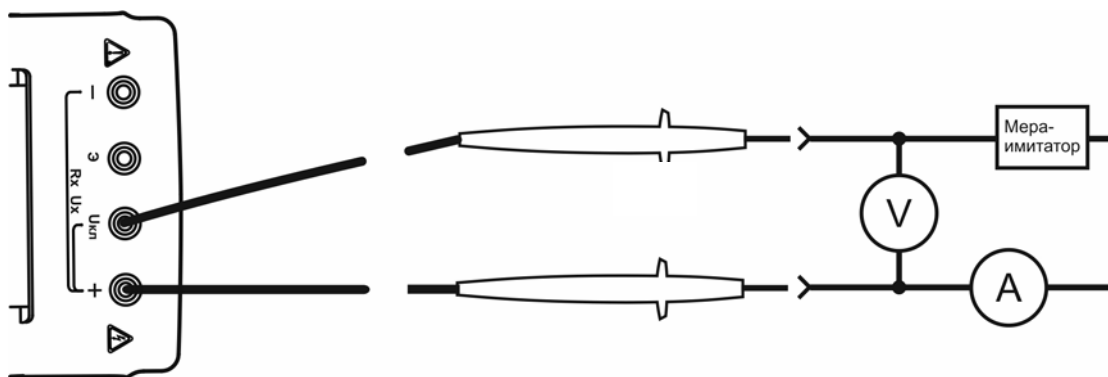


Рисунок 6.7.5 Схема подключения Е6-24/2 для проверки режима «Измерение классификационного напряжения»

На мегаомметре включить режим измерения классификационного напряжения «Укл». Показания амперметра должны находиться в пределах от 0,975 до 1,025 мА. Сравнить показания статического вольтметра и мегаомметра. Они не должны отличаться более, чем на $\pm (3 \% + 5 \text{ емр})$.

Повторить проверку при сопротивлении 950 кОм, вольтметр С510.

6.8 Оформление результатов поверки

Мегаомметр, прошедший поверку с положительным результатом, признаётся годным и допускается к применению. На него наносится поверительное клеймо или выдается свидетельство о поверке по форме, установленной в ПР 50.2.006-94.

Мегаомметр, не удовлетворяющий требованиям хотя бы одного пункта разделов 6.6 и 6.7, признаётся непригодным и к применению не допускается. Отрицательные результаты поверки оформляются выдачей извещения о непригодности к применению.

7 ПАСПОРТ

7.1 Свидетельство о приемке

Мегаомметр Е6 - 24 Е6-24/1 Е6-24/2 № _____
ненужное зачеркнуть заводской номер

соответствует техническим условиям РЛПА.411218.001ТУ и признан годным для эксплуатации.

Начальник ОТК

МП

подпись

Ф.И.О.

число, месяц, год

7.2 Сведения о первичной поверке

Средство измерений

Мегаомметр Е6 - 24 Е6-24/1 Е6-24/2 № _____
ненужное зачеркнуть заводской номер

на основании результатов первичной поверки признано соответствующим установленным в описании типа метрологическим требованиям

Поверитель

подпись

Ф.И.О.

Дата первичной поверки

число, месяц, год

Знак поверки

7.3 Гарантии изготовителя

Предприятие-изготовитель гарантирует соответствие прибора требованиям технических условий РЛПА.411218.001ТУ при соблюдении правил эксплуатации, транспортирования и хранения.

Гарантийный срок эксплуатации прибора 18 месяцев с даты изготовления или даты продажи (при наличии соответствующей отметки о продаже), но не более 24 месяцев с даты изготовления.

Гарантийный срок эксплуатации продлевается на период от подачи рекламации до устранения неисправностей.

Гарантийный срок не распространяется на аккумулятор.

Реквизиты предприятия-изготовителя:

426000, Россия, г. Ижевск, а/я 10047, ул. Пушкинская, 268,

АО «НПФ «Радио-Сервис».

Тел. (3412) 43-91-44. Факс. (3412) 43-92-63.

E-mail: office@radio-service.ru Интернет: www.radio-service.ru

Заполняется фирмой-продавцом:

Дата продажи _____

Наименование продавца _____

Адрес продавца _____

Телефон продавца _____

Место для печати

7.4 Значения основных параметров и характеристик

Основные метрологические и технические характеристики мегаомметра приведены в пунктах 1.2 и 1.3 руководства по эксплуатации РЛПА.411218.001РЭ соответственно.

7.5 Сведения о сертификации

В соответствии с Приказом Министерства промышленности и торговли Российской Федерации от 28.08.2020 № 2905 решение об утверждении типа средств измерений принимается в форме приказа об утверждении типа средств измерений. Тип СИ Мегаомметры Е6-24, Е6-24/1 и Е6-24/2 утвержден приказом Федерального агентства по техническому регулированию и метрологии № 1184 от 05.07.2021 г. и имеет регистрационный номер 47135-11. Сведения об утверждении типа внесены в Федеральный информационный фонд по обеспечению единства измерений

Декларация о соответствии № ЕАЭС№ RU Д-RU.АГ27.В.00004/18 от 16.11.2018 г.

7.6 Утилизация

Утилизация мегаомметра производится эксплуатирующей организацией и выполняется согласно нормам и правилам, действующим на территории страны. В состав мегаомметра не входят экологически опасные элементы.

8 Сведения о движении прибора при эксплуатации

8.1 Сведения о движении прибора при эксплуатации приводят в таблице 8.1.

Таблица 8.1 - Сведения о движении прибора при эксплуатации

Дата установки	Где установлено	Дата снятия	Наработка		Причина снятия	Подпись лица, проводившего установку (снятие)
			с начала эксплуатации	после последнего ремонта		

8.2 Сведения о приеме и передаче прибора приводят в таблице 8.2.

Таблица 8.2 - Сведения о приеме и передаче прибора

Дата	Состояние прибора	Основание (наименование, номер и дата документа)	Предприятие, должность и подпись		Примечание
			сдавшего	принявшего	