

SLD-800P
Ультразвуковой доплеровский расходомер с
накладными датчиками

Руководство по
эксплуатации и техническому обслуживанию
РЕД 4/2020

ОГЛАВЛЕНИЕ

ЧАСТЬ 1 ВВЕДЕНИЕ.....	3
1.1 ПРИНЦИП РАБОТЫ.....	3
1.2 ОБЛАСТЬ ПРИМЕНЕНИЯ.....	3
1.3 ПРИМЕЧАНИЯ ПО ОБЛАСТИ ПРИМЕНЕНИЯ.....	4
1.4 ТЕХНИЧЕСКИЕ ХАРАКТЕРИСТИКИ	4
ЧАСТЬ 2 УСТАНОВКА И ПОДКЛЮЧЕНИЕ ДАТЧИКА	5
2.1 МЕСТО УСТАНОВКИ.....	5
2.2 ПОДКЛЮЧЕНИЕ ДАТЧИКОВ.....	6
2.2.1 Кабельные соединения измерительного преобразователя.....	7
2.2.2 Кабельные соединения источника питания.....	7
2.2.3 Вывод 4–20 мА.....	7
2.2.4 Зажимы реле	8
ЧАСТЬ 3 УСТАНОВКА ИЗМЕРИТЕЛЬНОГО ПРЕОБРАЗОВАТЕЛЯ С ФИКСИРУЮЩИМИ ХОМУТАМИ ..	9
3.1 МЕСТО УСТАНОВКИ ИЗМЕРИТЕЛЬНОГО ПРЕОБРАЗОВАТЕЛЯ.....	9
3.2 ПРОЦЕДУРЫ УСТАНОВКИ ИЗМЕРИТЕЛЬНЫХ ПРЕОБРАЗОВАТЕЛЕЙ	10
3.3 КАБЕЛИ ИЗМЕРИТЕЛЬНОГО ПРЕОБРАЗОВАТЕЛЯ.....	10
3.4 СВЯЗУЮЩАЯ СРЕДА	10
3.5 УСТАНОВКА ИЗМЕРИТЕЛЬНОГО ПРЕОБРАЗОВАТЕЛЯ.....	11
ЧАСТЬ 4 ПРОГРАММИРОВАНИЕ КОНТРОЛЬНО-ИЗМЕРИТЕЛЬНОГО ПРИБОРА	11
4.1 ОБЩИЕ СВЕДЕНИЯ.....	11
4.2 РАБОТА КНОПОЧНОЙ ПАНЕЛИ.....	11
4.2.1 Процедура выбора позиции из списка	11
4.2.2 Процедура ввода численных значений	12
4.3 СТРУКТУРА МЕНЮ	12
4.3.1 Сброс сумматора.....	12
4.3.2 Выбор ЕДИНИЦЫ измерения	13
4.3.3 Внутренний диаметр трубы	13
4.3.4 Режим отображения расхода.....	13
4.3.5 Технические единицы для RATE (РАСХОД).....	13
4.3.6 Технические единицы для RATE INTERVAL (ИНТЕРВАЛ ИЗМЕРЕНИЯ РАСХОДА).....	14
4.3.7 Технические единицы для TOTALIZER (СУММАТОР).....	14
4.3.8 Технические единицы для экспоненты TOTAL (СУММАРНОЕ ЗНАЧЕНИЕ)	15
4.3.9 Удельная плотность флюида.....	15
4.3.10 Отсечение низких значениях расхода	15
4.3.11 Коэффициент масштабирования.....	15
4.3.12 Демпфирование системы.....	16
4.3.13 НАСТРОЙКА 4–20 мА.....	16
4.3.14 Настройка двойного реле	17
4.3.15 Изменить пароль	18
4.3.16 Режим SERVICE.....	18
4.4 ИНСТРУКЦИЯ ПО ЭКСПЛУАТАЦИИ.....	20
ЧАСТЬ 5 ГАРАНТИЯ И ОБСЛУЖИВАНИЕ	21
5.1 ГАРАНТИЯ	21
5.2 ОБСЛУЖИВАНИЕ	21
ЧАСТЬ 6 ПРИЛОЖЕНИЕ	22

ЧАСТЬ 1 ВВЕДЕНИЕ

1.1 ПРИНЦИП РАБОТЫ

Ультразвуковой доплеровский расходомер предназначен для измерения объемного расхода жидкости внутри трубопровода, заполненного жидкостью, в жидкости должно быть некоторое количество пузырьков газа или взвешенных частиц.

Ультразвуковые датчики монтируются непосредственно на поверхность трубы с помощью входящих в комплект фиксирующих хомутов. Таким образом, нет необходимости останавливать поток жидкости в трубопроводе для монтажа и использования прибора.

Датчик расходомера излучает сигнал, направленный в поток жидкости. Этот сигнал отражается присутствующими в жидкости твердыми частицами или газовыми пузырьками. Частота отраженного сигнала отличается от исходной из-за движения жидкости (эффект Доплера). Контроллер расходомера измеряет сдвиг частоты и определяет значение скорости жидкости. На основании введенных ранее параметров трубы прибор рассчитывает текущий объемный расход.

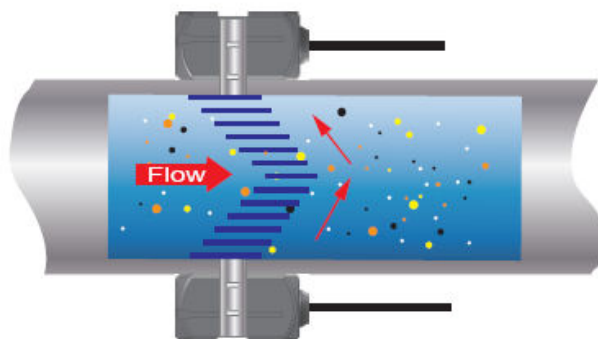


Рис. 1.1

Некоторые присутствующие частицы должны быть достаточно крупными, чтобы они могли вызвать продольное отражение, — крупнее 100 микрон.

При установке датчиков должен соблюдаться прямолинейный участок трубопровода достаточной длины до и после места установки по направлению потока. Как правило, длина прямолинейного участка трубопровода до места установки должна составлять $10D$, а после — $5D$, где D — диаметр трубы.

1.2 ОБЛАСТИ ПРИМЕНЕНИЯ

- Неочищенные сточные воды
- Возвратный активный ил
- Отработанный активный ил
- Грунтовые воды
- Пульпа и бумажная суспензия
- Химический шлам
- Дренажные стоки
- Рециркуляция в горнодобывающем производстве
- Переработка пищевого животного сырья
- Пищевая промышленность
- Любые другие неоднородные и многофазные жидкости, пульпы, суспензии, взвеси и пр.

1.3 ПРИМЕЧАНИЯ ОТНОСИТЕЛЬНО ОБЛАСТИ ПРИМЕНЕНИЯ

- ◆ При установке датчиков должен иметься прямолинейный участок трубы достаточной длины.
- ◆ Если длина прямолинейного участка трубы недостаточна, тем не менее есть возможность достигнуть высокой точности измерения при настройке параметров в меню расходомера. Дополнительная информация приводится в пункте 4.3.16 «Режим SERVICE».
- ◆ Жидкость, на которой проводятся измерения, должна содержать некоторое количество пузырьков газа или взвешенных частиц. Если в жидкости содержится слишком много пузырьков газа или они слишком большие, пузырьки занимают определенный объем, что приводит к завышенным показаниям расходомера. В этом случае необходимо перекалибровать расходомер.
- ◆ При установке накладных датчиков у материала трубы должна быть хорошая акустическая удельная проводимость. Не гарантируется работа прибора на трубах из керамики.

1.4 ТЕХНИЧЕСКИЕ ХАРАКТЕРИСТИКИ

Электронный блок

Принцип измерения	Доплеровский ультразвуковой
Разрешение	0,50 мм/с
Повторяемость	0,2 % от показания
Точность	0,5–2,0 % полной шкалы
Время срабатывания	2–60 с дополнительно
Диапазон скоростей потока	0,05–12 м/с
Поддерживаемые типы жидкостей	Жидкости, содержащие минимум 100 ppm неоднородностей, при этом не менее 20 % из них должны быть крупнее 100 микрон
Электропитание	Переменный ток — 85–265 В, постоянный ток: 24 В / 500 мА
Исполнение	Портативное
Степень защиты	IP65
Рабочая температура	От -20°C до +60°C
Материал корпуса	АБС
Измерительные каналы	1
Дисплей	2 строки × 8 символов, жидкокристаллический, с подсветкой 8-разрядный текущий или накопительный расход (сбрасываемые)
Единицы измерения	Настраиваемые пользователем (британские или метрические): галлоны, фут ³ , баррели, фунты, литры, м ³ , кг
Текущий расход	Отображение расхода и скорости
Накопительный расход	в выбранных единицах
Передача данных	4–20 мА, импульсный, релейный выход для счетчика и аварийной сигнализации
Кнопочная панель	6 кнопок
Размер	Электронный блок: 410X320X80 мм.
Масса электронного блока	3 кг
Аккумулятор	Перезаряжаемый, до 50 часов режим работы

Датчики

Тип измерительных преобразователей	Накладные, с фиксирующими хомутами
Степень защиты	IP65. IP67 или IP68 согласно EN60529
Соответствующая температура жидкости	Станд. темп.: -35 °C~85°C, на короткий срок до 120°C Высокая темп.: -35°C ~200°C, на короткий срок до 250°C
Диапазон диаметров трубопровода	40–4000 мм
Размер	60 (в)*34 (ш)*33 (г) мм
Материал	Алюминий для станд. температуры
Длина кабеля	Станд.: 5 м

ЧАСТЬ 2 УСТАНОВКА И ПОДКЛЮЧЕНИЕ РАСХОДОМЕРА

2.1 МЕСТО УСТАНОВКИ

Установите датчик в таком месте, где соблюдаются следующие условия:

- Низкий уровень вибраций
- Отсутствие кислотных или щелочных испарений
- Диапазон окружающих температур от -20 до +60°C
- Отсутствие прямого солнечного света. Прямой солнечный свет может вызвать повышение температуры расходомера выше максимального предела.



Рис. 2.1 Внешний вид электронный блок и датчиков

На рисунке 2.2 на следующей странице изображено портативное исполнение и габаритный размеры.

В стандартный набор входит:

Электронный блок, стандартные преобразователи, ультразвуковой гель (литол, солидол и т.п.), хомут из нержавеющей стали, зарядное устройство, клеммы выходного кабеля 4-20 мА и т. д.

Расходомер снабжен литиевой аккумуляторной батареей. Перед вводом в эксплуатацию этот аккумулятор необходимо зарядить. Подайте питание 110–230 В переменного тока, используя прилагаемый сетевой шнур, к портативному расходомеру в течение 8 часов перед первым использованием продукта. Сетевой шнур подключается к разъему, расположенному на боковой стороне корпуса.

Встроенный аккумулятор портативного расходомера обеспечивает непрерывную работу до 50 часов при полной зарядке. Батарея не требует обслуживания, но все же требует определенного внимания, чтобы продлить срок ее службы. Чтобы обеспечить максимальную емкость и долговечность аккумулятора, рекомендуются следующие методы:

- Не допускайте полной разрядки аккумулятора. (Разрядка аккумулятора до точки, при которой загорится индикатор LOW BATTERY, не приведет к повреждению аккумулятора. Внутренняя цепь автоматически отключит аккумулятор. Если позволить аккумулятору оставаться разряженным в течение длительного периода времени, может снизиться емкость аккумулятора.)

ПРИМЕЧАНИЕ: обычно аккумулятор заряжается в течение 6-8 часов и не требует перезарядки. Отключите от сети, когда цвет индикатора CHARGING изменится с красного на зеленый.

- Если переносной расходомер хранится в течение длительного времени, рекомендуется ежемесячная подзарядка.
- Если переносной расходомер хранится в течение длительного периода времени, лучше хранить его при температуре ниже 21 °С.
- Старайтесь избегать работы счетчика во время зарядки аккумулятора.

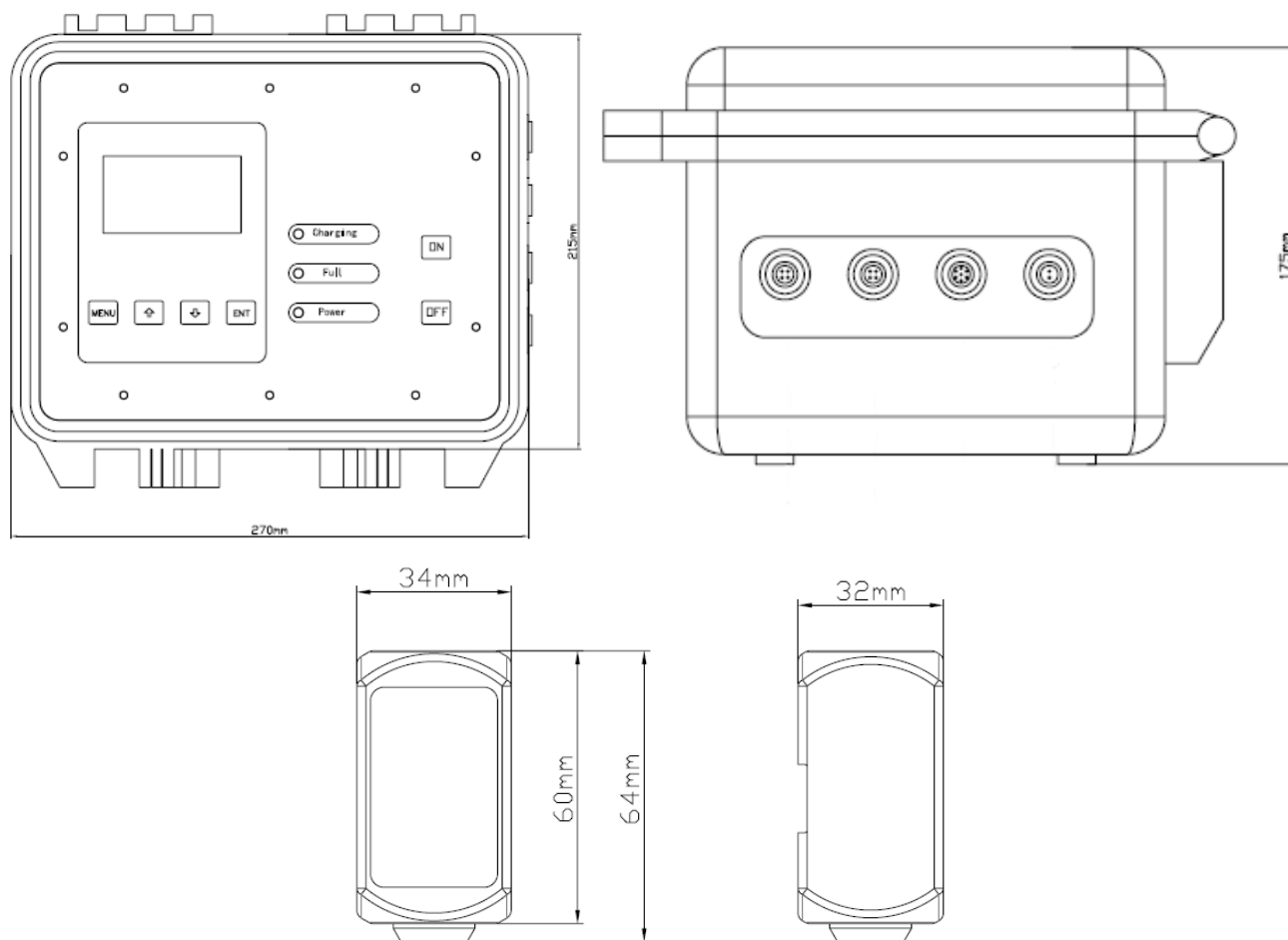
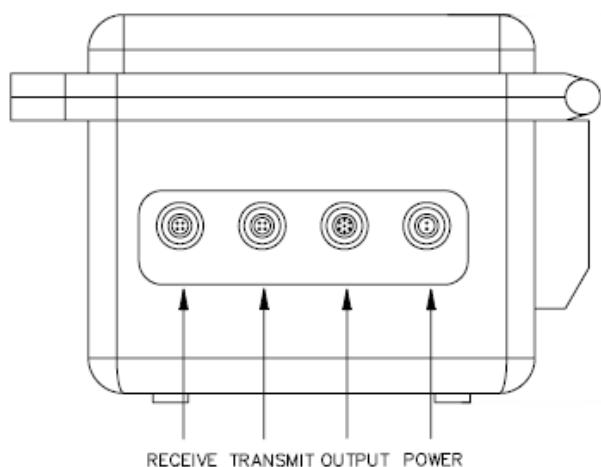


Рис. 2.2 Габаритный размеры электронного блока и датчиков

2.2 ПОДКЛЮЧЕНИЕ ДАТЧИКОВ И ВЫХОДОВ



TRANSMIT – Датчик передающий сигнал
 RECEIVE – Датчик принимающий сигнал
 OUTPUT - Выходы
 POWER – подключение зарядного устройства

Выходы (OUTPUT):
 Коричневый : 4-20 мА +
 Красный : 4-20 мА -
 Белый : ОСТ +
 Черный : ОСТ -
 Зеленый : РЕЛЕ +
 Синий : РЕЛЕ -



Рис. 2.3 Коммутационные разъемы электронного блока

2.2.1 Подключение датчиков

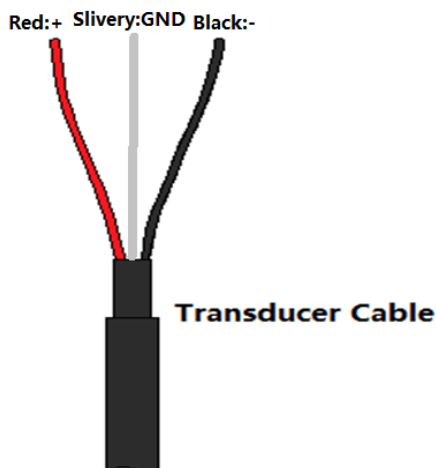


Рис. 2.4 Кабель датчика

Подключите датчик А к клеммам расходомера «- +» TRANSMIT (ПЕРЕДАЧА), красный «+» к «+», черный «-» к «-»; и подключите датчик В к клеммам «- +» RECEIVE (ПРИЕМ).

2.2.2 Кабельные соединения источника питания

Зарядное устройство можно подключить к источнику 85–265 В переменного тока.

2.2.3 Точковый выход 4–20 мА

Выход 4–20 мА для передачи информации в системы АСУТП, диспетчеризации, архивирования. Аналоговый сигнал тока пропорционален расходу, который измеряет прибор.

Выходная нагрузка — до 750 Ом, внутренний источник питания.

Ниже изображено подключение к цепи:

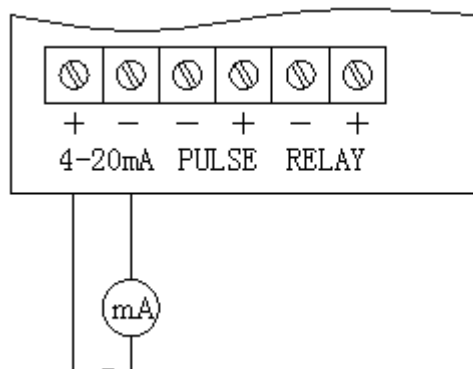


Рис. 2.5 4–20 мА

2.2.4 Релейный выход

Прибор имеет два универсальных выхода, каждый из которых может быть настроен как **релейный выход** для сигнализации об аварийных ситуациях, ошибках питания или достижении каких-либо установленных пользователем пределов текущего расхода; либо как **импульсный выход** для отсчета расхода и дозирования. Реле рассчитаны на номинальное постоянное напряжение нагрузки не более 350 В., ток нагрузки — до 0,12 А.

Если Вы хотите использовать **импульсный выход** – коммутируйте схему в соответствии с рис. 2.6А, клемма — «PULSE -, +» на главной плате, изображенной на рис. 2.3.

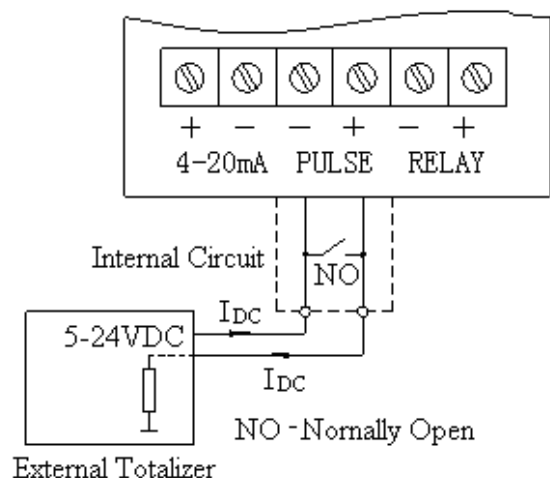


Рис. 2.6А Пассивный импульсный вывод

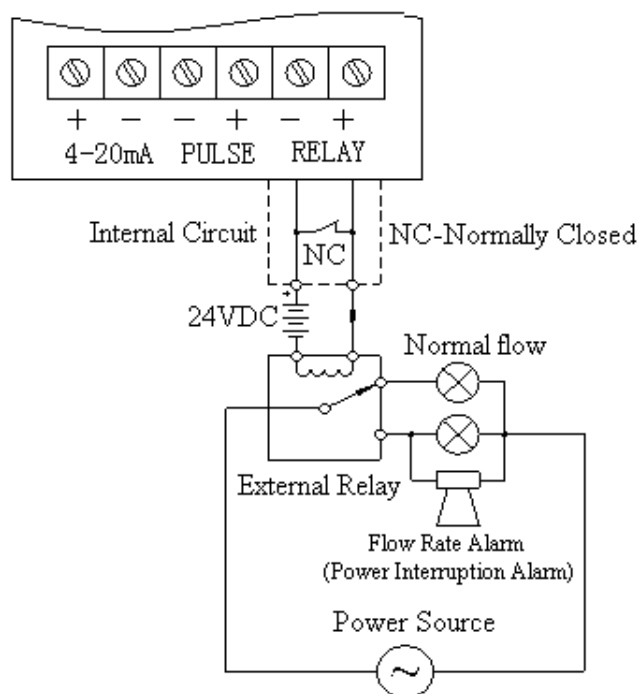


Рис. 2.6В Релейный выход

Для использования **релейного выхода** коммутируйте схему в соответствии с рисунком рис. 2.6В, клемма — «RELAY -, +» на главной плате, изображенной на рис. 2.3.

В обоих случаях, помимо подключения, требуется соответствующая настройка выходов с помощью меню, см. п.4.3.14

Примечание. По умолчанию вывод «RELAY -, +» отвечает за сигнализацию состояния питания прибора, при включенном питании расходомера является нормально-замкнутым. Если питание расходомера отключается, то «RELAY -, +» автоматически становится разомкнутым.

ЧАСТЬ 3 УСТАНОВКА НАКЛАДНЫХ ДАТЧИКОВ

3.1 МЕСТО УСТАНОВКИ ДАТЧИКОВ

Правильная установка ультразвуковых датчиков — самый важный шаг для достижения точных и надежных показаний расхода. Все расходомеры такого типа рассчитаны на трубопровод, заполненный жидкостью, протекающей более-менее ламинарно (без завихрений). Поток в частично заполненных трубопроводах и сразу после коленчатых патрубков, запорной арматуры и насосов - неламинарный (турбулентный, имеет завихрения), что будет приводить к нестабильным показаниям и появлению ненормируемой погрешности.

Выберите место установки датчиков с прямыми участками трубопровода достаточной длины **до** и **после** этого места, чтобы добиться стабильности показаний. Примеры минимальных требований к участкам до и после места установки приведены в Таблице 3.1.

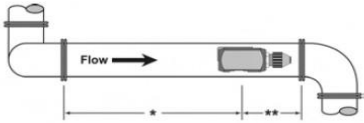

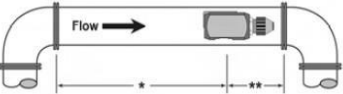
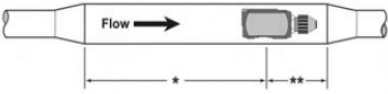
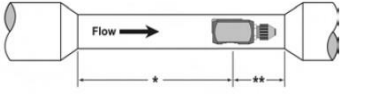
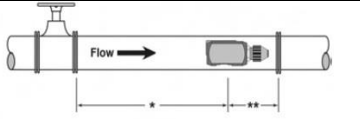
Конфигурация трубопровода и положение измерительного преобразователя	Размер до	Размер после
	Диаметры труб (*)	Диаметры труб (**)
	24	4
	14	3
	9	3
	8	3
	8	3
	24	4

Таблица 3.1

Расходомер SLD-800 обеспечит **повторяемость** измерений даже при несоблюдении прямых участков, но гарантировать **точность** измерения в данном случае не представляется возможным.

3.2 ПРОЦЕДУРЫ УСТАНОВКИ ДАТЧИКОВ

Датчики устанавливаются напротив друг друга на 3 и 9 часов (под 180° симметрично), как изображено на рис. 3.1.

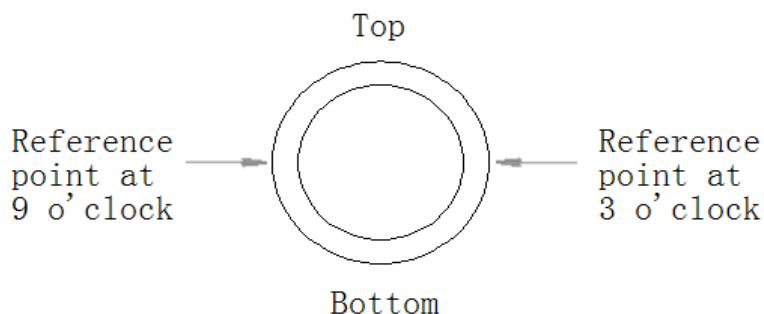


Рис. 3.1 Два датчика должны устанавливаться симметрично под углом 180° .

Два датчика, называемых датчиками А и В (А — излучающий датчик, В — приемный датчик), должны устанавливаться под углом 180° симметрично для обеспечения большей точности измерения, как изображено на рис. 3.1.

Старайтесь устанавливать датчики в горизонтальной плоскости, так как на дне трубы может скапливаться осадок, а вверху возможно накопление воздуха/газов — все это может помешать нам нормально измерить расход. Для вертикального трубопровода это не имеет значения.

Все датчики имеют порядковый номер, соответствующий порядковому номеру расходомера.

3.3 КАБЕЛИ ДАТЧИКОВ

После монтажа датчиков А и В на трубу следует проложить кабели к месту расположения расходомера. Проверьте, чтобы длина поставляемого кабеля была достаточной, чтобы соблюсти требования к установке. Завод-изготовитель настоятельно не рекомендует наращивать кабель, старайтесь заказывать его достаточное количество при покупке прибора. Если этого избежать не удастся - используйте **коаксиальный кабель RG59 с сопротивлением 75 Ом, качественно выполняйте соединение и герметизируйте его.**

ВНИМАНИЕ! Кабели предназначены для передачи слабых сигналов, вырабатываемых чувствительным элементом. При прокладке кабелей следует соблюдать осторожность. Исключите прохождение кабелей вблизи от источников высокого напряжения или электромагнитных/радиочастотных помех. Исключите также прокладку кабелей в системах кабельных лотков, если только лотки не используются специально для других кабелей низкого напряжения для передачи слабых сигналов.

3.4 УЛЬТРАЗВУКОВОЙ ГЕЛЬ

Обеспечьте наличие акустически проводящего геля между поверхностью датчика и подготовленной поверхностью трубы. В качестве геля применяйте литол/солидол/ультразвуковой медицинский гель. Для более продолжительного использования (более нескольких дней) вместо геля используйте силиконовый герметик соответствующей максимальной температуры

Распределите ровный слой геля толщиной приблизительно 3 мм по подготовленным участкам установки датчика на трубопроводе.

Установка высокотемпературных датчиков аналогична установке стандартных датчиков доплеровских расходомеров. Проверьте температуру, при которой допустимо применение герметика.

3.5 УСТАНОВКА ДАТЧИКОВ

1. Размещайте каждый датчик под хомутом, при этом прозрачная сторона должна быть направлена в сторону трубы. Насечка на корпусе датчика обеспечит посадочную поверхность для хомута. Для обеспечения правильной работы кабели датчиков должны смотреть в одну и ту же сторону.

ПРИМЕЧАНИЕ. В случае труб большого размера для выполнения этой процедуры могут потребоваться два человека.

2. Затяните хомут достаточно туго, чтобы он удерживал датчики на месте, но не настолько туго, чтобы весь гель выдавился из зазора между поверхностью датчика и трубой. Обеспечьте, чтобы датчики были выставлены на трубе под прямым углом.

3. Если выполняется установка датчиков на длительный срок при помощи герметика, твердеющего при комнатной температуре - он должен полностью затвердеть, прежде чем датчики будут надежно стянуты хомутом. Обеспечьте, чтобы в течение 24 часов процесса затвердевания не происходило смещения датчиков относительно трубы. Если использовалась смазка литол/солидол/гель для временной эксплуатации доплеровского расходомера, то вы можете сразу приступать к процедурам пуска измерительного прибора. Установка датчиков завершена.

ЧАСТЬ 4 ПРОГРАММИРОВАНИЕ КОНТРОЛЬНО-ИЗМЕРИТЕЛЬНОГО ПРИБОРА

4.1 ОБЩИЕ СВЕДЕНИЯ

В доплеровском расходомере имеется интерфейс с кнопочной панелью с четырьмя клавишами и обратной связью, позволяющий пользователю просматривать и изменять параметры настройки, используемые операционной системой доплеровского расходомера.

В доплеровском расходомере предусмотрено два основных набора процедур программирования: выбор позиции из списка и ввод численных значений.

4.2 РАБОТА КНОПОЧНОЙ ПАНЕЛИ



Рис. 4.1 Кнопочная панель

4.2.1 Процедура выбора позиции из списка

ПРИМЕЧАНИЕ. Если вы уже находитесь в режиме PROGRAM (ПРОГРАММА) и уже отображается выбор для просмотра или изменения, перейдите далее к шагу 3. Если вы находитесь в режиме PROGRAM, а выбор для просмотра или изменения не отображается, нажмите клавиши со стрелками UP (ВВЕРХ) или DOWN (ВНИЗ) и продолжайте нажимать их, пока не появится нужный вариант выбора. Перейдите к шагу 3.

1. Нажмите клавишу MENU (МЕНЮ), после этого на нижней строке дисплея появится надпись ID UNIT (ЕДИНИЦА ВНУТРЕННЕГО ДИАМЕТРА).
2. Нажмите клавишу со стрелкой DOWN для перехода к нужному варианту выбора.
3. Для просмотра текущего варианта выбора нажмите ENTER.
4. Если подходит текущий вариант выбора, нажмите ENTER для его подтверждения. Произойдет автоматический переход устройства к следующему варианту выбора.

5. Если текущий вариант выбора необходимо изменить, нажмите клавишу со стрелкой UP и продолжайте ее нажимать для прокручивания доступных вариантов выбора. Нажмите ENTER для подтверждения своего выбора. Произойдет автоматический переход устройства к следующему варианту выбора.
6. Для выхода из режима программирования нажмите клавишу MENU (МЕНЮ). Для выхода может потребоваться до трех нажатий на клавишу MENU в зависимости от местонахождения в режиме программирования. Дисплей перейдет к режиму RUN (ВЫПОЛНЕНИЕ).

4.2.2 Процедура ввода численных значений

ПРИМЕЧАНИЕ. Если вы уже находитесь в режиме PROGRAM (ПРОГРАММА) и уже отображается выбор для просмотра или изменения, перейдите далее к шагу 3. Если вы находитесь в режиме PROGRAM, а выбор для просмотра или изменения не отображается, нажмите клавиши со стрелками UP (ВВЕРХ) или DOWN (ВНИЗ) и продолжайте нажимать их, пока не появится нужный вариант выбора. Перейдите к шагу 3.

1. Нажмите клавишу MENU (МЕНЮ), после этого появится надпись PROGRAM в нижнем левом углу и ID UNITS (ЕДИНИЦЫ ВНУТРЕННЕГО ДИАМЕТРА) в нижней строке дисплея.
2. Нажимайте клавишу со стрелкой DOWN, пока не отобразится нужный вариант выбора. В верхней строке дисплея появится текущее численное значение для данного варианта выбора.
3. Если подходит текущее значение, нажмите ENTER. Начнет мигать крайнее левое программируемое число. Снова нажмите ENTER для подтверждения и сохранения текущего численного значения. Произойдет автоматический переход устройства к следующему варианту выбора в меню.
4. Если текущий выбор необходимо изменить, нажмите ENTER. Начнет мигать крайнее левое программируемое число. Используйте клавишу со стрелкой UP для прокручивания между цифрами 0–9 и замените мигающую цифру на нужное значение. Используйте клавишу со стрелкой DOWN для перехода к активной цифре справа. Продолжайте использовать клавиши со стрелками UP и DOWN, пока не будут выбраны все цифры.
5. Нажмите ENTER для подтверждения своего выбора. Произойдет автоматический переход устройства к следующему варианту выбора.
6. Для выхода из режима программирования нажмите клавишу MENU (МЕНЮ). Для выхода может потребоваться до трех нажатий на клавишу MENU в зависимости от местонахождения в режиме программирования. Дисплей перейдет к режиму RUN (ВЫПОЛНЕНИЕ).

4.3 СТРУКТУРА МЕНЮ

4.3.1 Сброс сумматора

Для сброса сумматора в режиме RUN (ВЫПОЛНЕНИЕ) нажмите обе клавиши — ENTER и MENU. На несколько секунд отобразится сообщение TOTAL RST, указывающее, что сумматор очищен. Если задан пароль, пользователь должен ввести правильный пароль для очистки сумматора.

В следующих разделах определяются доступные варианты выбора в режиме PROGRAM.

4.3.2 Выбор ЕДИНИЦЫ измерения

ID UNIT

ДЮЙМ

ММ

Выберите единицу измерения для ввода внутреннего диаметра трубы. Варианты выбора: либо дюймы (британские единицы), либо миллиметры (метрические единицы).

4.3.3 Внутренний диаметр трубы

PIPE ID — ввод внутреннего диаметра трубы

В тех единицах измерения, которые вы выбрали ранее.

4.3.4 Режим отображения расхода

DISPLAY — выбор режима отображения

RATE

TOTAL

BOTH

DIAG

Чтобы отображался только текущий расход, выберите RATE. Чтобы отображался только суммарный расход, выберите TOTAL. Для поочередного отображения расхода и суммарного значения выберите BOTH. При выборе BOTH дисплей будет переключаться между RATE и TOTAL каждые 7 секунд. При выборе DIAG дисплей устанавливается в режим диагностики. Если он выбран, дисплей будет показывать измеренную частоту, настройку коэффициента усиления и мощность сигнала.

4.3.5 Технические единицы для RATE (РАСХОД)

RATE UNT — технические единицы расхода

VEL FEET — скорость в линейных футах

VEL MTRS — скорость в линейных метрах

GALLONS — американские галлоны
 LITERS — метрические литры
 MGAL — миллионы американских галлонов
 CUBIC FT — кубические футы
 M CU FT — миллионы кубических футов
 CUBIC ME — кубические метры
 MEGLTRS — миллионы метрических литров
 ACRE FT — акрофуты
 OIL BARR — баррели нефти (42 американских галлона)
 LIQ BARR — баррели жидкости (31,5 американского галлона)
 LBS — фунты
 KGS — килограммы

Выберите нужную техническую единицу для измерений расхода. Если выбраны фунты (LBS) или килограммы (KGS), необходимо вводить удельную плотность данного типа жидкости для установочного параметра SP GRAV.

4.3.6 Технические единицы для RATE INTERVAL (ИНТЕРВАЛ ИЗМЕРЕНИЯ РАСХОДА)

RATE INT — интервал времени для измерения расхода

MIN — минуты
 HOUR — часы
 DAY — дни
 SEC — секунды

Выберите нужную техническую единицу для измерений расхода.

4.3.7 Технические единицы для TOTALIZER (СУММАТОР)

TOTL UNT – технические единицы для сумматора расхода

GALLONS — американские галлоны
 LITERS — метрические литры
 MGAL — миллионы американских галлонов
 CUBIC FT — кубические футы
 M CU FT — миллионы кубических футов
 CUBIC ME — кубические метры
 MEGLTRS — миллионы кубических литров
 ACRE FT — акрофуты
 OIL BARR — баррели нефти (42 американских галлона)
 LIQ BARR — баррели жидкости (31,5 американского галлона)
 LBS — фунты
 KGS — килограммы

Выберите нужную техническую единицу для проведения измерений на накопителе расхода (сумматоре).

4.3.8 Технические единицы для экспоненты TOTAL (СУММАРНОЕ ЗНАЧЕНИЕ)

TOTL MUL — множитель сумматора расхода

0,01–1 000 000

Используйте для задания экспоненты сумматора расхода. Данная функция удобна для отражения очень больших значений накопленного расхода. Экспонента — это множитель $\times 10^n$, где n может лежать в диапазоне от -2 ($\times 0,01$) до $+6$ ($\times 1\,000\,000$).

Экспонента	Множитель дисплея
$\times PT\ 01$	$\times 0,01$
$\times PT\ 1$	$\times 0,1$
$\times 1$	$\times 1$
$\times 10$	$\times 10$
$\times 100$	$\times 100$
$\times 1000$	$\times 1\,000$
$\times 10000$	$\times 10\,000$
$\times 100000$	$\times 100\,000$
$\times 1000000$	$\times 1\,000\,000$

4.3.9 Удельная плотность жидкости

SP GRAV — ввод удельной плотности жидкости

безразмерная

Предусмотрите выполнение корректировок удельной плотности (плотности) жидкости. Если выбраны фунты (LBS) или килограммы (KGS) либо для RATE UNT, либо для TOTL UNT, необходимо ввести удельную плотность для получения правильного расчетного значения массового расхода.

4.3.10 Отсечение низких значений расхода

FL C-OFF — отсечение низких значений расхода. Ввод отсечения низких значений расхода предусмотрен для того, чтобы очень низкие флуктуации значения расхода (которые могут быть, если насосы отключены, а запорная арматура закрыта) отображались как нулевой расход. Значение вводится в единицах фактического расхода.

Если есть отображение показания, но нет расхода, отсекайте это значение при помощи «FL C-OFF».

При этом выход 4–20 мА не будет «отсекаться», он будет прямо пропорционален реальному значению расхода, хотя низкое значение отсечено.

4.3.11 Коэффициент масштабирования

SCALE F — коэффициент масштабирования

Данную функцию можно использовать для согласования (калибровки) доплеровского расходомера с другим или эталонным расходомером или для компенсации установки в таком месте, где длина прямого отрезка трубопровода недостаточна для получения ламинарного профиля потока, путем применения поправочного коэффициента / множителя к показаниям и выходным сигналам. Диапазон настроек для этого ввода — от 0,500 до 2,0. Далее в примере описывается использование ввода SCALE F.

Доплеровский расходомер указывает расход на 3,0 % выше, чем другой расходомер, расположенный на том же трубопроводе. Чтобы доплеровский расходомер указывал такой же расход, как и другой расходомер, введите значение 0,970 для уменьшения показаний на 3,0 %.

4.3.12 Усреднение показаний

DAMPING — усреднение показаний

0–99 (секунды)

Параметр «усреднение» устанавливает максимальное значение для адаптивного фильтра, заводская настройка по умолчанию равна 10. В условиях стабильного расхода (расход изменяется в пределах менее 10 % от показаний) данный адаптивный фильтр увеличит количество последовательных показаний расхода, которые совместно усредняются до этого максимального значения. Если изменения расхода выходят за пределы интервала 10%, поточный фильтр выполняет подгонку посредством уменьшения и обеспечивает более быстрый отклик расходомера. При увеличении этого значения, как правило, обеспечиваются более плавные показания установившегося расхода и выходные сигналы.

4.3.13 НАСТРОЙКА 4–20 МА

OUTPUT1 — можно настроить **только** как 4–20 МА

4–20 МА

ДА

НЕТ

Выберите «ДА», затем выполните настройку и калибровку вывода 4–20 МА.

Программирование

4–20 МА

FLOW 4МА

FLOW 20МА

CAL 4МА

CAL 20МА

4–20 TEST

Диапазон измерения 4–20 МА

Вводы FLOW 4МА и FLOW 20МА используются для задания диапазона измерений аналогового выхода 4–20 МА. Эти вводы выражаются в единицах объемного расхода, равных объемным единицам, настроенным в качестве технических единиц расхода и технических единиц интервала расхода. Например, для задания диапазона измерения вывода 4–20 МА от 0 до +500 литр/мин (при этом ток 12 МА соответствует расходу 250 литр/мин) установите значения FLOW 4МА и FLOW 20МА следующим образом:

FLOW 4МА = 0,0

FLOW 20МА = 500,0

Калибровка 4–20 МА

Вывод 4–20 МА калибруется на заводе, его регулировка может потребоваться только в случае замены.

Ввод «4-20 CAL ?» дает возможность выполнения тонкой регулировки «нуля» и диапазона измерения вывода 4–20 мА. Выберите «ДА» для получения доступа к регулировке. Для регулировки выхода 4 мА необходимо подключить миллиамперметр или надежный эталон к выводу 4–20 мА.

Тест 4–20 мА

4-20TEST — тест вывода 4–20 мА

Обеспечьте выход смоделированного значения из вывода 4–20 мА. Путем приращения этого значения вывод 4–20 мА будет передавать приборное текущее значение.

4.3.14 Настройка двойного реле

Его можно настраивать только в выводе **OUTPUT 2**, реле рассчитаны на номинальное напряжение нагрузки 350 В пост. тока, ток нагрузки — 0,12 А.

OUTPUT2 Реле (единственный вариант выбора)

RELAY

NONE

4-20MA

RATE

Выберите также «RELAY», после этого появятся два параметра: «PULSE TO» и «FLOWALM».

PULSE TO соответствует клемме «PULSE -, +» и может быть настроен только как **импульсный выход сумматора**. Выберите режим **TOTAL**, в нем реле настраивается на вывод импульса 50 мс каждый раз при приращении на сумматоре дисплея.

В режиме **PULSE TO** реле настраивается на вывод импульса 50 мс (переключение контакта) каждый раз при приращении на сумматоре дисплея (настройте цену одного импульса с помощью меню).

FLOWALM соответствует клемме «RELAY -, +», может настраиваться пользователем только как вывод сигнала расхода, сигнала ошибки или сигнала нарушения электропитания.

Настройка **реле расхода** позволяет переключать реле на два отдельных значения расхода, обеспечивая возможность работы с регулируемой зоной нечувствительности переключателя. На Рис. 4.2 иллюстрируется, как задание двух уставок влияет на работу сигнализации о расходе.

Одноточечная сигнализация о расходе задаст настройку ON> (ВКЛ) чуть выше настройки OFF< (ВЫКЛ), что позволяет установить зону нечувствительности переключателя. Если зона нечувствительности не установлена, это может привести к дребезгу переключателя (быстрое переключение) в случае если значение расхода очень близко к точке коммутации.

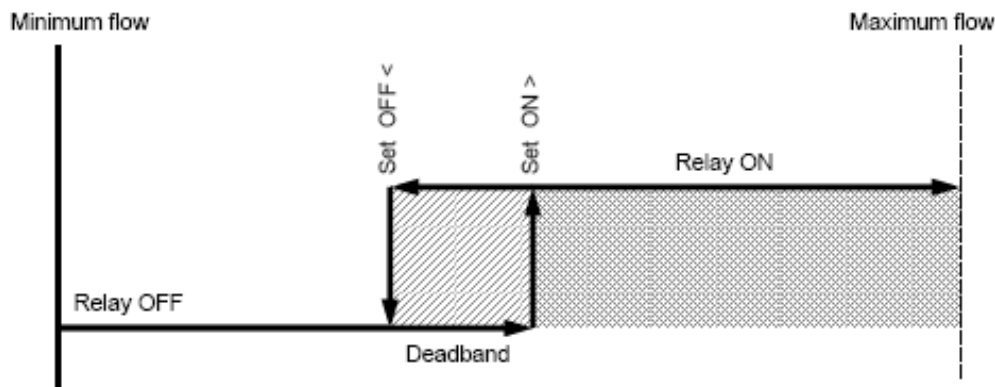


Рис. 4.2 Работа одноточечной сигнализации

4.3.15 Изменить пароль

PASSWORD — изменить пароль безопасности

0–9999

При замене пароля безопасности с 0000 на какое-либо другое значение (любое значение в диапазоне 0001–9999) параметры настройки не будут доступны, если вначале не ввести данное значение при появлении подсказки. Если значение оставить равным 0000, меры безопасности не активизируются, при этом можно вносить несанкционированные изменения. Доступ к сбросу сумматора также защищен данным паролем.

4.3.16 Режим SERVICE

Режим **SERVICE** (ОБСЛУЖИВАНИЕ) обеспечивает возможность доступа к следующим параметрам.

Выберите «ДА» для получения доступа к данным параметрам.

AGC MODE — автоматическая регулировка коэффициента усиления

GAIN POT — цифровая регулировка коэффициента усиления

FILTER — регулировка аппаратного фильтра

XDCR TYP — тип измерительного преобразователя

LINEAR — 10-точечная линеаризация

Просим не пользоваться данным разделом меню, если вы точно не уверены в том, что собираетесь сделать.

1. AGC MODE — режим работы с регулировкой коэффициента усиления

NORMAL — заводские настройки по умолчанию, режим автоматической регулировки коэффициента усиления, используемый при общих условиях

HIGH — режим автоматической регулировки коэффициента усиления, используемый в условиях низкой мощности сигнала

MANUAL — режим ручной регулировки коэффициента усиления с отключенным AGC, используемый при недостаточной длине прямолинейного участка трубопровода или при других особых условиях

Если выбрано NORMAL, устройство будет автоматически регулировать коэффициент усиления и аппаратный фильтр окончного оборудования для оптимального измерения доплеровского сигнала. Нажмите клавишу ENTER, произойдет автоматический переход устройства к выбору XDCR TYP.

Если звук не проходит сквозь трубу или к слабости сигнала приводят другие условия, показания расходомера бывают меньше фактического значения расхода. В этом случае выберите HIGH для повышения мощности сигнала, а затем увеличения значения расхода. Нажмите клавишу ENTER, произойдет автоматический переход устройства к выбору XDCR TYP.

Для областей применения, в которых длина прямолинейного участка трубопровода недостаточна или существуют другие особые условия, выбирайте режим MANUAL (РУЧНОЙ). Как правило, это может потребоваться только при очень низких значениях расхода. Если выбран режим MANUAL, настройки GAIN POT и FILTER устанавливаются вручную. Автоматическое управление отключено.

2. GAIN POT — цифровой потенциометр усиления 0–64

При помощи клавиш со стрелками увеличивайте или уменьшайте численное значение, чтобы задать уровень усиления сигнала. Как правило, оптимальное измерение расхода происходит тогда, когда данное значение находится в диапазоне от 20 до 30. Используйте наименьшее значение, обеспечивающее точные и стабильные показания расхода. Эта регулировка должна выполняться в соответствии с настройкой FILTER (ФИЛЬТР) и может представлять собой итерационный процесс.

Если в измеряемой жидкости больше пузырьков воздуха или взвешенных частиц, GAIN POT может установить пониженное значение. Если в измеряемой жидкости меньше пузырьков воздуха или взвешенных частиц, GAIN POT может установить повышенное значение.

3. FILTER — выбор аппаратного фильтра

NONE — нет фильтра.

LOW — когда расходомер устанавливается до или после насоса или клапана и прямолинейный участок трубопровода имеет недостаточную длину, установите FILTER (регулировка аппаратного фильтра) на LOW, чтобы показания расходомера были более точными.

MEDIUM — после места установки расходомера, присоединенного восходящего трубопровода и в случае недостаточной длины прямолинейного участка трубопровода установите FILTER (регулировка аппаратного фильтра) на MEDIUM, чтобы показания расходомера были более точными.

HIGH — фильтр подавления ВЧ-шумов.

4. XDCR TYPE — тип измерительного преобразователя

DUAL — стандартные накладные датчики

PROBE — если используется врезной датчик вместо накладного

Выберите соответствующий тип измерительного преобразователя для подключения к датчику доплеровского расходомера. Выбор активизирует оптимальные аппаратно-программные настройки, уникальные для архитектуры измерительного преобразователя.

5. LINEAR — ввод данных линеаризации

Пользователю нет необходимости изменять данные. В особых ситуациях консультируйтесь с техническими специалистами завода.

Функция линеаризации обеспечивает возможность корректировки показаний расхода, обусловленных нелинейностью измерения расхода. Как правило, это происходит в случае недостаточной длины прямолинейного участка трубной обвязки до или после места установки измерительных преобразователей.

Можно ввести до 10 точек линеаризации. Микропроцессор будет выполнять линейную интерполяцию между точками данных, введенными в таблицу линеаризации, и применять соответствующий поправочный коэффициент к измеренному расходу.

Начните с ввода количества точек линеаризации, вводимых по подсказке NUM PTS. Если введено значение 00, линеаризация отключена.

Затем устройство даст подсказку на ввод FREQ 1. Введите измеренную частоту, соответствующую расходу для первой точки. Ее можно получить путем запуска фактического расхода в режиме DISPLAY, установленном на DIAG, и считывания измеренной частоты или путем расчета частоты, если известен расход в футах в секунду, по следующим формулам:

Dual (Двойной) — измерительный преобразователь с фиксирующими хомутами или симметрично вставляемый:

$$\text{Част.} = \text{Скорость (фт/с)} \times 80 \text{ Гц}$$

Probe (Контактный датчик) — измерительный преобразователь с вставляемым контактным датчиком:

$$\text{Част.} = \text{Скорость (фт/с)} \times 80 \text{ Гц}$$

Затем устройство даст подсказку на ввод COEFF 1. Это значение, на которое будет умножаться измеренный расход в этой точке.

Введите применяемый коэффициент или поправочный коэффициент. Вводимое значение должно быть в диапазоне от 0,5 до 1,5.

Повторите эту процедуру для всех точек линеаризации. После ввода всех точек устройство вернется к подсказке NUM PTS. Нажмите клавишу Menu (Меню) для возврата к подсказке LINEAR главного меню. Затем при помощи клавиш со стрелками перейдите к следующему установочному параметру.

4.4 ИНСТРУКЦИЯ ПО ЭКСПЛУАТАЦИИ

- Для обеспечения точности измерений следует подождать 2–5 минуты до начала работы расходомера, снять показания после стабилизации показаний на дисплее.
- Если нужно перейти в состояние настройки, нажмите клавишу ENTER.
- Обновляйте суммарный расход только в состоянии выполнения.

ЧАСТЬ 5 ГАРАНТИЯ И ОБСЛУЖИВАНИЕ

5.1 ГАРАНТИЯ

Изготовитель в лице дистрибьютора ООО «ЭНЕРГЕТИКА» предоставляет гарантию сроком 2 года на все изделия, за исключением транспортных и командировочных расходов.

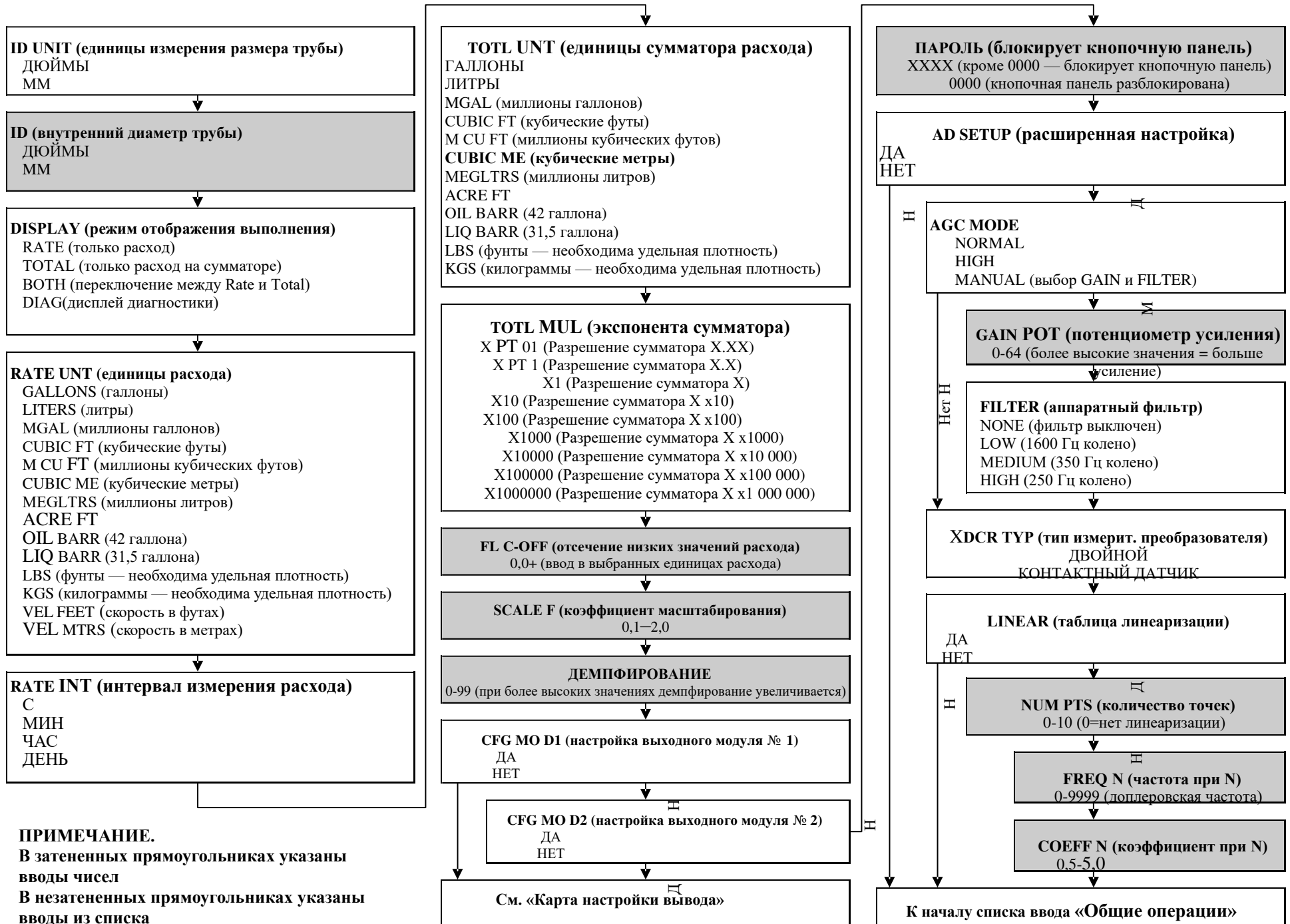
5.2 ОБСЛУЖИВАНИЕ

При желании заказчика возможна организация монтажа и пуско-наладочных работ силами подрядных организаций по отдельному договору.

В случае какого-либо аппаратного сбоя в контрольно-измерительном приборе, нашим заказчикам рекомендуется отправить прибор дистрибьютору для проверки и обслуживания, поскольку прибор изготовлен из микропроцессоров и проведение технического обслуживания на производственной площадке затруднено. Перед отправкой прибора попытайтесь вначале связаться с дистрибьютором, чтобы удостовериться в характере проблемы. Многие проблемы удается решить удаленным способом, через консультации.

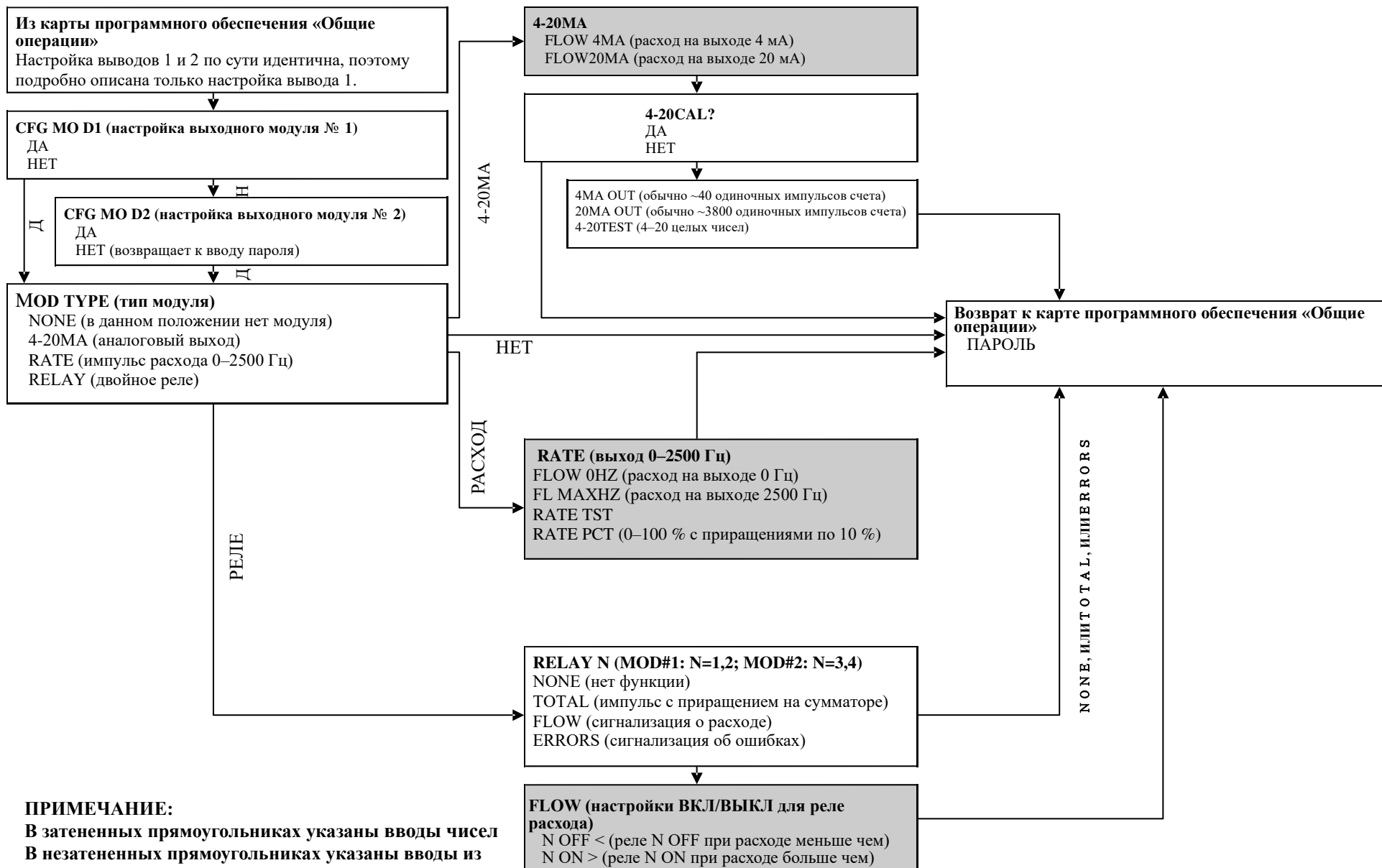
Сервис-центр: Тел.8(495) 248-05-02 info@streamlux.ru

СЕРИЯ SLD-800P. КАРТА ПРОГРАММНОГО ОБЕСПЕЧЕНИЯ. Общие операции



ПРИМЕЧАНИЕ.
 В затененных прямоугольниках указаны вводы чисел
 В незатененных прямоугольниках указаны вводы из списка

СЕРИЯ SLD-800P. ПРОГРАММНОЕ ОБЕСПЕЧЕНИЕ. Карта настройки вывода



ПРИМЕЧАНИЕ:

В затененных прямоугольниках указаны вводы чисел
В незатененных прямоугольниках указаны вводы из списка

Свойства различных жидкостей

Флюид	Удельная плотность 20 °C	Скорость звука		$\Delta V/^\circ C$ м/с/°C	Кинематическая вязкость сантистокс	Абсолютная вязкость сантипуаз
		м/с	фут/с			
Бутилацетат		1270	4163,9			
Этилацетат	0,901	1085	3559,7	4,4	0,489	0,441
Метилацетат	0,934	1211	3973,1		0,407	0,380
Пропилацетат		1280	4196,7			
Ацетон	0,79	1174	3851,7	4,5	0,399	0,316
Спирт	0,79	1207	3960,0	4,0	1,396	1,101
Спирт бутиловый	0,83	1270	4163,9	3,3	3,239	2,688
Спирт этиловый	0,83	1180	3868,9	4	1,396	1,159
Спирт метиловый	0,791	1120	3672,1	2,92	0,695	0,550
Спирт пропиловый		1170	3836,1			
Спирт пропиловый	0,78	1222	4009,2		2,549	1,988
Аммиак	0,77	1729	5672,6	6,7	0,292	0,225
Анилин	1,02	1639	5377,3	4,0	3,630	3,710
Бензол	0,88	1306	4284,8	4,7	0,711	0,625
Этилбензол	0,867	1338	4389,8		0,797	0,691
Бром	2,93	889	2916,7	3,0	0,323	0,946
Н-бутан	0,60	1085	3559,7	5,8		
Этилбутират		1170	3836,1			
Диоксид углерода	1,10	839	2752,6	7,7	0,137	0,151
Тетрахлорид углерода	1,60	926	3038,1	2,5	0,607	0,968
Хлорбензол	1,11	1273	4176,5	3,6	0,722	0,799
Хлороформ	1,49	979	3211,9	3,4	0,550	0,819
Диэтиловый эфир	0,71	985	3231,6	4,9	0,311	0,222
Диэтиловый кетон		1310	4295,1			
Диэтиленгликоль	1,12	1586	5203,4	2,4		
Этанол	0,79	1207	3960,0	4,0	1,390	1,097
Этиловый спирт	0,79	1207	3960,0	4,0	1,396	1,101
Эфир	0,71	985	3231,6	4,9	0,311	0,222
Этиловый эфир	0,71	985	3231,6	4,9	0,311	0,222
Этиленгликоль	1,11	1658	5439,6	2,1	17,208	19,153
Фреон R12		774,2	2540			
Бензин	0,7	1250	4098,4			
Глицерин	1,26	1904	6246,7	2,2	757,100	953,946
Гликоль	1,11	1658	5439,6	2,1		
Изобутанол	0,81	1212	3976,4			
Изобутан		1219,8	4002			
Изопентан	0,62	980	3215,2	4,8	0,340	0,211
Изопропанол	0,79	1170	3838,6		2,718	2,134
Изопропиловый спирт	0,79	1170	3838,6		2,718	2,134
Керосин	0,81	1324	4343,8	3,6		
Линалоол		1400	4590,2			
Олифа	0,925–0,939	1770	5803,3			
Метанол	0,79	1076	3530,2	2,92	0,695	0,550
Метиловый спирт	0,79	1076	3530,2	2,92	0,695	0,550
Метиленхлорид	1,33	1070	3510,5	3,94	0,310	0,411
Метилэтилкетон		1210	3967,2			
Моторное масло (SAE 20/30)20/30)	0,88–0,935	1487	4875,4			
Октан	0,70	1172	3845,1	4,14	0,730	0,513

Масло касторовое	0,97	1477	4845,8	3,6	0,670	0,649
Дизельное масло	0,80	1250	4101			
Масло (смазочное X200)		1530	5019,9			
Масло (оливковое)	0,91	1431	4694,9	2,75	100,000	91,200
Масло (арахисовое)	0,94	1458	4783,5			
Парафиновое масло		1420	4655,7			
Пентан	0,626	1020	3346,5		0,363	0,227
Нефть	0,876	1290	4229,5			
1-пропанол	0,78	1222	4009,2			
Хладагент 11	1,49	828,3	2717,5	3,56		
Хладагент 12	1,52	774,1	2539,7	4,24		
Хладагент 14	1,75	875,24	2871,5	6,61		
Хладагент 21	1,43	891	2923,2	3,97		
Хладагент 22	1,49	893,9	2932,7	4,79		
Хладагент 113	1,56	783,7	2571,2	3,44		
Хладагент 114	1,46	665,3	2182,7	3,73		
Хладагент 115		656,4	2153,5	4,42		
Хладагент С318	1,62	574	1883,2	3,88		
Силикон (30 ср)	0,99	990	3248		30,000	29,790
Толуол	0,87	1328	4357	4,27	0,644	0,558
Трансформаторное		1390	4557,4			
Трихлорэтилен		1050	3442,6			
1,1,1-трихлорэтан	1,33	985	3231,6		0,902	1,200
Терпентин	0,88	1255	4117,5		1,400	1,232
Вода дистиллированная	0,996	1498	4914,7	-2,4	1,000	0,996
Вода тяжелая	1	1400	4593			
Вода морская	1,025	1531	5023	-2,4	1,000	1,025
Древесный спирт	0,791	1076	3530,2	2,92	0,695	0,550
m-килол	0,868	1343	4406,2		0,749	0,650
o-килол	0,897	1331,5	4368,4	4,1	0,903	0,810
p-килол		1334	4376,8		0,662	

Чугунные трубы

Стандартные классы

КЛАСС А**КЛАСС В****КЛАСС С****КЛАСС D****КЛАСС Е****КЛАСС F****КЛАСС G****КЛАСС Н**

Размер (дюймы)	КЛАСС А			КЛАСС В			КЛАСС С			КЛАСС D			КЛАСС Е			КЛАСС F			КЛАСС G			КЛАСС Н					
	НАР. ДИАМ. дюйм	ВН. ДИАМ. дюйм	Стенка	НАР. ДИАМ. дюйм	ВН. ДИАМ. дюйм	Стенка	НАР. ДИАМ. дюйм	ВН. ДИАМ. дюйм	Стенка	НАР. ДИАМ. дюйм	ВН. ДИАМ. дюйм	Стенка	НАР. ДИАМ. дюйм	ВН. ДИАМ. дюйм	Стенка	НАР. ДИАМ. дюйм	ВН. ДИАМ. дюйм	Стенка	НАР. ДИАМ. дюйм	ВН. ДИАМ. дюйм	Стенка	НАР. ДИАМ. дюйм	ВН. ДИАМ. дюйм	Стенка			
3	3,80	3,02	0,39	3,96	3,12	0,42	3,96	3,06	0,45	3,96	3,00	0,48	7,22	6,06	0,58	7,22	6,00	0,61				7,38	6,00	0,69			
4	4,80	3,96	0,42	5,00	4,10	0,45	5,00	4,04	0,48	5,00	3,96	0,52	9,42	8,10	0,66	9,42	8,10	0,66				7,38	6,08	0,65	9,60	8,00	0,8
6	6,90	6,02	0,44	7,10	6,14	0,48	7,10	6,08	0,51	7,10	6,00	0,55	11,60	10,12	0,74	11,60	10,00	0,80				9,60	8,10	0,75	11,84	10,00	0,92
8	9,05	8,13	0,46	9,05	8,03	0,51	9,30	8,18	0,56	9,30	8,10	0,60										11,84	10,12	0,86			
10	11,10	10,10	0,50	11,10	9,96	0,57	11,40	10,16	0,62	11,40	10,04	0,68															
12	13,20	12,12	0,54	13,20	11,96	0,62	13,50	12,14	0,68	13,50	12,00	0,75	13,78	12,14	0,82	13,78	12,00	0,89				14,08	12,14	0,97	14,08	12,00	1,04
14	15,30	14,16	0,57	15,30	13,98	0,66	15,65	14,17	0,74	15,65	14,01	0,82	15,98	14,18	0,90	15,98	14,00	0,99				16,32	14,18	1,07	16,32	14,00	1,16
16	17,40	16,20	0,60	17,40	16,00	0,70	17,80	16,20	0,80	17,80	16,02	0,89	18,16	16,20	0,98	18,16	16,00	1,08				18,54	16,18	1,18	18,54	16,00	1,27
18	19,50	18,22	0,64	19,50	18,00	0,75	19,92	18,18	0,87	19,92	18,00	0,96	20,34	18,20	1,07	20,34	18,00	1,17				20,78	18,22	1,28	20,78	18,00	1,39
20	21,60	20,26	0,67	21,60	20,00	0,80	22,06	20,22	0,92	22,06	20,00	1,03	22,54	20,24	1,15	22,54	20,00	1,27				23,02	20,24	1,39	23,02	20,00	1,51
24	25,80	24,28	0,76	25,80	24,02	0,89	26,32	24,22	1,05	26,32	24,00	1,16	26,90	24,28	1,31	26,90	24,00	1,45				27,76	24,26	1,75	27,76	24,00	1,88
30	31,74	29,98	0,88	32,00	29,94	1,03	32,40	30,00	1,20	32,74	30,00	1,37	33,10	30,00	1,55	33,46	30,00	1,73									
36	37,96	35,98	0,99	38,30	36,00	1,15	38,70	35,98	1,36	39,16	36,00	1,58	39,60	36,00	1,80	40,04	36,00	2,02									
42	44,20	42,00	1,10	44,50	41,94	1,28	45,10	42,02	1,54	45,58	42,02	1,78															
48	50,50	47,98	1,26	50,80	47,96	1,42	51,40	47,98	1,71	51,98	48,00	1,99															
54	56,66	53,96	1,35	57,10	54,00	1,55	57,80	54,00	1,90	58,40	53,94	2,23															
60	62,80	60,02	1,39	63,40	60,06	1,67	64,20	60,20	2,00	64,82	60,06	2,38															
72	75,34	72,10	1,62	76,00	72,10	1,95	76,88	72,10	2,39																		
84	87,54	84,10	1,72	88,54	84,10	2,22																					

Трубы из ковкого железа

Стандартные классы

Размер трубы (дюймы)	Наружный диаметр (дюймы)	Класс 50		Класс 51		Класс 52		Класс 53		Класс 54		Класс 55		Класс 56		Цементная футеровка Станд./двойная толщина
		Внутр. диам.	Стенка	Внутр. диам.	Стенка	Внутр. диам.	Стенка	Внутр. диам.	Стенка	Внутр. диам.	Стенка	Внутр. диам.	Стенка	Внутр. диам.	Стенка	
3	3,96	6,40	0,25	3,46	0,25	3,40	0,28	3,34	0,31	3,28	0,34	3,22	0,37	3,14	0,41	0,123/0,250
4	4,80	8,51	0,27	4,28	0,26	4,22	0,29	4,16	0,32	4,10	0,35	4,04	0,38	3,93	0,44	
6	6,90	10,32	0,39	6,34	0,28	6,28	0,31	6,22	0,34	6,16	0,37	6,10	0,40	6,04	0,43	
8	9,05	12,58	0,31	8,45	0,30	8,39	0,33	8,33	0,36	8,27	0,39	8,21	0,42	8,15	0,45	
10	11,10			10,46	0,32	10,40	0,35	10,34	0,38	10,28	0,41	10,22	0,44	10,16	0,47	
12	13,20			12,52	0,34	12,46	0,37	12,40	0,40	12,34	0,43	12,28	0,46	12,22	0,49	
14	15,30	14,64	0,33	14,58	0,36	14,52	0,39	14,46	0,42	14,40	0,45	14,34	0,48	14,28	0,51	0,1875/0,375
16	17,40	16,72	0,34	16,66	0,37	16,60	0,40	16,54	0,43	16,48	0,46	16,42	0,49	16,36	0,52	
18	19,50	18,80	0,35	18,74	0,38	18,68	0,41	18,62	0,44	18,56	0,47	18,50	0,50	18,44	0,53	
20	21,60	20,88	0,36	20,82	0,39	20,76	0,42	20,70	0,45	20,64	0,48	20,58	0,51	20,52	0,54	
24	25,80	25,04	0,38	24,98	0,41	24,92	0,44	24,86	0,47	24,80	0,50	24,74	0,53	24,68	0,56	
30	32,00	31,22	0,39	31,14	0,43	31,06	0,47	30,98	0,51	30,90	0,55	30,82	0,59	30,74	0,63	0,250/0,500
36	38,30	37,44	0,43	37,34	0,48	37,06	0,62	37,14	0,58	37,40	0,45	36,94	0,68	36,84	0,73	
42	44,50	43,56	0,47	43,44	0,53	43,32	0,59	43,20	0,65	43,08	0,71	42,96	0,77	42,84	0,83	
48	50,80	49,78	0,51	49,64	0,58	49,50	0,65	49,36	0,72	49,22	0,79	49,08	0,86	48,94	0,93	
54	57,10	55,96	0,57	55,80	0,65	55,64	0,73	55,48	0,81	55,32	0,89	55,16	0,97	55,00	1,05	